



**Каталог
прибыльных
оболочек**

ООО «НПО «ЭКВИЗОЛ» - специализированное предприятие по разработке, производству эксклюзивных фасонных изделий из огнеупорных материалов для металлургической, литейной и других отраслей промышленности. С 2011 года наша компания занимается разработкой и производством новых, нестандартных решений в огнеупорных, утепляющих и экзотермических материалах. Наша система менеджмента качества соответствует международному стандарту ISO 9001:2015.



Сочетая оперативное решение поставленной заказчиком задачи и его сопровождение на протяжении всего технологического процесса по внедрению, подготовке и использованию нашей продукции, мы достигаем своей цели - быть надежным поставщиком для лидеров мировой промышленности. Наша цель – решение сложных вопросов, достижение поставленных задач и движение вперед.

На сегодняшний день предприятие выпускает следующую продукцию:

Экзотермические и изотермические изделия (оболочки, стержни, вставки), предназначенные для местного разогрева жидкого металла, что замедляет процесс затвердевания расплава и создает дополнительное газовое давление на металл в зоне экзотермической реакции. Экзотермические изделия устанавливают в прибыльной или другой части литниковой системы, где требуется местный разогрев расплава. Применяются преимущественно при производстве стального и чугунного литья с температурой заливки до 1700 °С.

Серийно выпускаемая продукция обладает высокой технологичностью и позволяет достигать следующих результатов:

- уменьшение глубины залегания усадочной раковины и пористости;
- уменьшение объема прибыли;
- увеличение выхода годного литья;
- использование прибыли в зонах с ограниченной площадью поверхности;
- сокращение энергозатрат на производство жидкого металла;
- получение плотного металла при кристаллизации в питаемой зоне отливки.

Изделия из высокотемпературного волокна любой геометрической сложности (оболочки, вставки, плиты, прокладки, туннели горелок), предназначенные для тепловой изоляции всех типов печей и стенов, котлоагрегатов, трубопроводов, металлопроводов, паропроводов и других промышленных объектов с температурой изолируемых поверхностей от 1200 °С до 1600 °С; утепления прибыльной части слитков (отливок); запираения леточных отверстий в печах плавки и выдержки разовыми конусами.

Серийно выпускаемая продукция обладает высокой технологичностью и позволяет достигать следующих результатов:

- эффективная теплоизоляция промышленных объектов, печей и стенов;
- повышение выхода годного литья до 25%;
- снижение металлоемкости отливки до 40%;
- сокращение металлоинструмента в несколько раз;
- повышение качества литья путем снижения дефектов усадочного характера (рыхлот, раковин, трещин), а также неметаллических включений.



Фасонные огнеупорные изделия высокой термической стойкости из высокоглиноземистых заполнителей и огнеупорной концентрированной вяжущей суспензии, а так же вибролитые изделия из тиксотропных (низкоцементных) бетонов, предназначенные для высокотемпературных тепловых агрегатов разного назначения (до 1750 °С) предприятий черной и цветной металлургии: металлопроводящие системы, стаканы, стаканы-коллекторы, чаши литейные, горелочные камни, сливные носики, турбостопы, крышки ковшей.

Серийно выпускаемая продукция обладает высокой технологичностью и позволяет достигать следующих результатов:

- высокие огнеупорные свойства;
- высокая механическая прочность;
- стойкость – многократное применение;
- повышенные шлако- и металлоустойчивость.

Все изделия могут быть изготовлены по индивидуальным размерам в соответствии с техническим заданием Заказчика.

Техническая поддержка. ООО «НПО «ЭКВИЗОЛ» осуществляет техническую поддержку на литейных предприятиях.

Наши сотрудники литейщики и металлурги, имея огромный опыт во всех литейных технологиях с удовольствием поделятся им и проведут моделирование литейных процессов литья заготовок из сплавов металлов с использованием компьютерных программ. Данные программы позволяют моделировать процессы по индивидуальным техническим заданиям Заказчиков и рассчитывать процессы отливки металлов с подбором оптимальных размеров экзо- и изотермических изделий (оболочек, вставок и др.). Решим любые сложные задачи, окажем Вам помощь в подборе высокотемпературных огнеупорных материалов, проконсультируем по эксплуатации и другим сопутствующим вопросам.

Экзотермические и изотермические изделия (прибыли, оболочки, стержни) – это устанавливаемые в литейную форму фасонные изделия, в которых при нагревании (взаимодействии с металлом при заливке) проходит экзотермическая реакция, за счет чего обеспечивается подогрев металла внутри прибыли и, соответственно, увеличивается время питания отливки жидким металлом. Применение экзотермических вставок способствует снижению брака литья по усадочным дефектам, а также увеличению выхода годного за счет снижения массы прибылей.

Экзотермические вставки марки TISMET обладают низкой газотворностью, обеспечивают стабильное протекание экзотермической реакции, что в свою очередь, позволяет обеспечить:

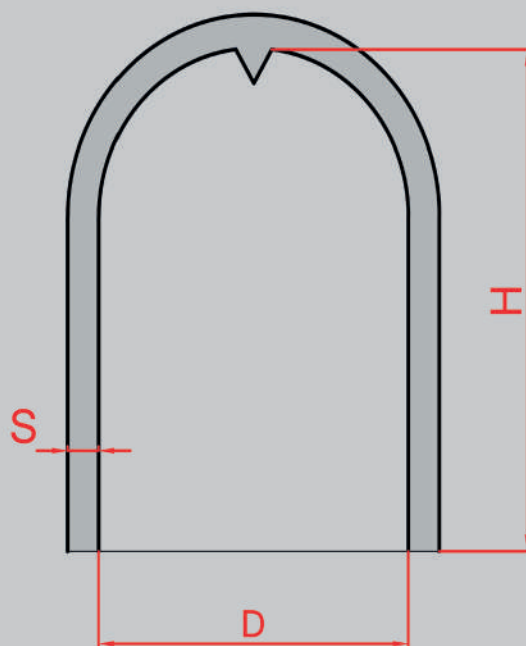
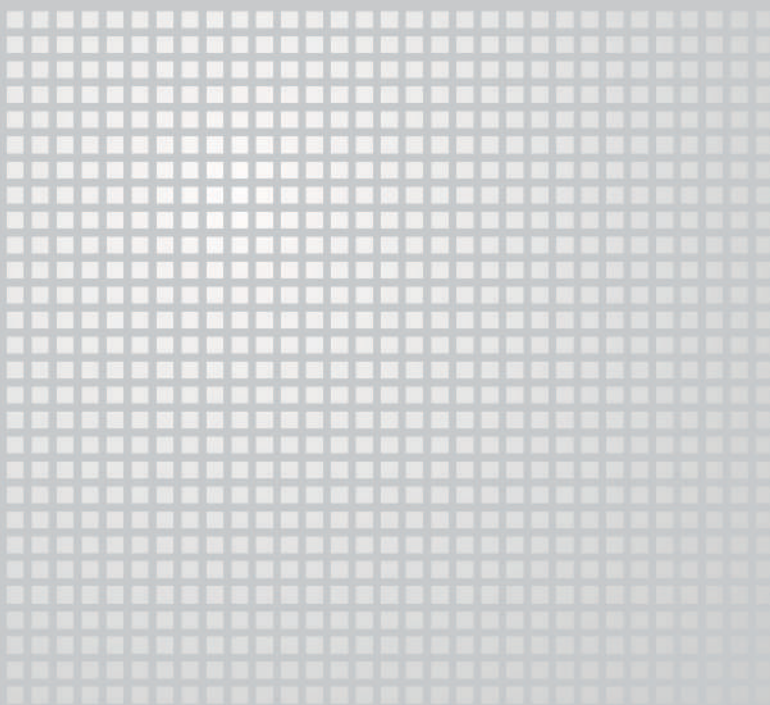
- более длительное время затвердевания прибыли
- формирование усадочной раковины в верхней части прибыли, что способствует снижению усадочных дефектов
- повышение выхода годного не менее, чем на 25%



Предприятие ООО «НПО «ЭКВИЗОЛ» использует для производства вставок полностью автоматическую итальянскую производственную линию, которая гарантирует стабильное качество поставляемой продукции и позволяет гибко реагировать на изменение запросов потребителей.

Мы предлагаем Вам лучшие материалы для металлургии и литейного производства, а также помощь по их внедрению и дальнейшему применению на Вашем предприятии.





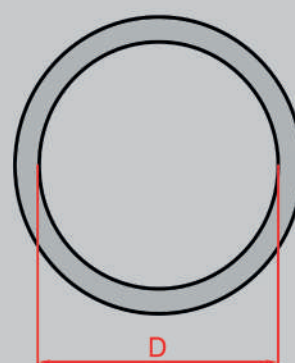
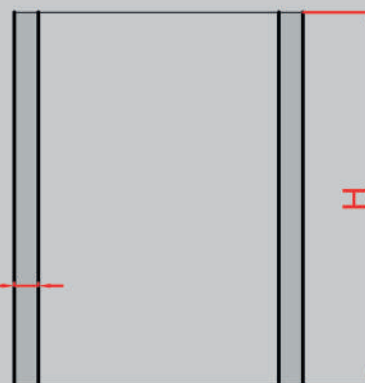
CU

Тип	D, mm	H, mm	S, mm	V, dm ³	М. эф. Терм	Кол-во на паллете, шт.
CU 0,3	30	100	8-10	0,07	1,14	7296
CU 0	40	100	8-10	0,12	1,22	4940
CU I	50	100	9-11	0,18	1,41	3593
CU 2	60	120	9-11	0,31	1,83	2016
CU 3	70	120	10-12	0,51	2,09	1664
CU 3-1	70	100	10-12	0,34	2,14	1664
CU 4	80	120	10-12	0,54	2,21	1232
CU 4-1	90	116	10-12	0,64	2,56	1190
CU 5	100	150	10-12	1,05	2,68	702
CU 6	120	150	12-14	1,47	3,12	520
CU 7	146	180	12-14	2,48	3,69	264
CU 8	160	200	18-20	3,48	4,23	240
CU 9	180	230	18-20	5,09	4,90	120
CU 10	200	230	24-26	6,17	5,21	96
CU 11	250	230	24-26	9,24	5,88	48
CU 12	300	230	29-31	13,30	6,11	48

В таблице указана стандартная номенклатура вставок. По техническому заданию заказчика могут быть изготовлены вставки других типоразмеров. Предельные отклонения размеров ± 3 мм. Количество вставок в коробке и на паллете может незначительно отличаться от указанного.

ВСТАВКИ ЦИЛИНДРИЧЕСКИЕ ISO-EXO

TISMET OC



OC

Тип	D, mm	H, mm	S, mm	V, dm ³	М. эф. Терм	Кол-во на паллете, шт.
OC 0,3	30	150	8-10	0,11	1,1	3380
OC 0	40	150	8-10	0,19	1,3	3380
OC 1	50	150	8-10	29,00	1,7	2431
OC 2	60	150	9-11	0,42	2,0	1638
OC 2A	70	150	9-11	0,58	2,2	1352
OC 3	80	150	9-11	0,75	2,4	1001
OC 4	100	150	9-11	1,18	2,9	702
OC 5	120	150	11-13	1,70	3,3	520
OC 6	140	200	11- 13	3,10	3,5	240
OC 6 F	150	250	16-18	4,42	5,2	192
OC 7	160	200	15-17	4,00	4,3	150
OC 8	180	200	15-17	5,10	4,7	150
OC 9	200	200	20-22	6,30	4,9	120
OC 9-3	200	300	20-22	9,40	5,5	84
OC 9-4	200	400	20-22	12,57	5,9	60
OC 9A	225	200	24-26	8,00	5,2	80

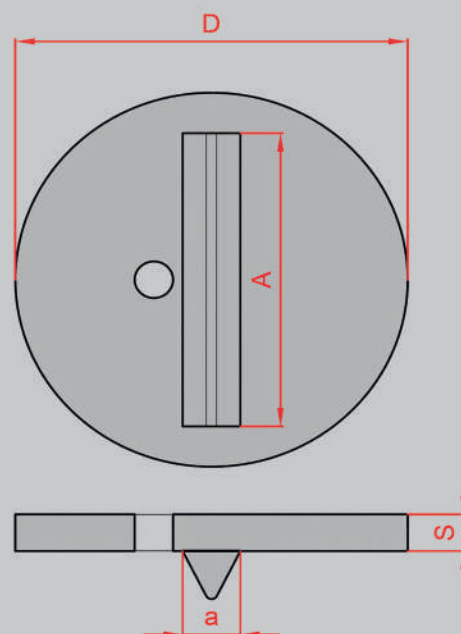
В таблице указана стандартная номенклатура вставок. По техническому заданию заказчика могут быть изготовлены вставки других типоразмеров. Предельные отклонения размеров ± 3 мм. Количество вставок в коробке и на паллете может незначительно отличаться от указанного.

Тип	D, mm	H, mm	S, mm	V, dm ³	М. эф. Терм.	Кол-во на паллете, шт.
OC 10	250	200	28-30	9,80	6,0	60
OC 10-3	250	300	28-30	14,70	6,4	42
OC 10-4	250	400	28-30	19,63	7,1	30
OC 10A	270	200	29-31	11,50	5,9	60
OC 11	300	200	29-31	14,20	6,2	60
OC 11-3	300	300	29-31	21,21	7,3	42
OC 11-4	300	400	29-31	28,27	7,9	30
OC 12	350	200	30-32	19,24	6,7	20
OC 12-3	350	300	30-32	28,86	8,1	14
OC 12-4	350	400	30-32	38,48	9,0	10
OC 12A	370	200	30-32	21,50	8,9	20
OC-12B	375	188	30-32	21,90	9,0	16
OC 12A-3	370	300	30-32	32,23	9,2	14
OC 12A-4	370	400	30-32	42,98	9,7	10
OC 13	400	200	30-32	25,12	10,2	20
OC 13-3	400	300	30-32	37,70	10,3	14
OC 13-4	400	400	30-32	50,27	10,4	10
OC-14	450	200	30-32	31,80	11,1	10
OC 14-3	450	300	30-32	47,70	11,2	14
OC 14-4	450	400	30-32	63,60	11,3	10
OC 15	500	200	30-32	39,30	11,6	10
OC 15-3	500	300	30-32	58,95	11,7	14
OC 15-4	500	400	30-32	78,60	12,1	10
OC 16	550	200	30-32	47,50	13,4	10
OC 16-3	550	300	30-32	71,25	13,5	7
OC 16-4	550	400	30-32	95,00	13,6	5
OC 17	600	200	30-32	56,54	13,7	10
OC 17-3	600	300	30-32	84,81	13,8	7
OC 17-4	600	400	30-32	113,08	14,0	5

В таблице указана стандартная номенклатура вставок. По техническому заданию заказчика могут быть изготовлены вставки других типоразмеров. Предельные отклонения размеров ± 3 мм. Количество вставок в коробке и на паллете может незначительно отличаться от указанного.

КРЫШКИ ДЛЯ ЦИЛИНДРИЧЕСКИХ ВСТАВОК

ISO-EXO TISMET K-OC



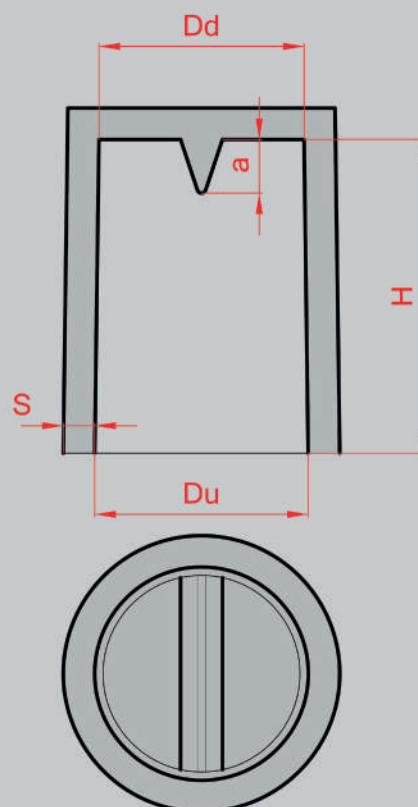
K-OC

Тип	D, mm	A, mm	a, mm	S, mm
K-OC 0	60	40	10	10
K-OC 1	70	50	10	10
K-OC 2	82	60	15	10
K-OC 2A	92	70	15	10
K-OC 3	102	80	20	10
K-OC 4	122	100	20	10
K-OC 5	146	120	25	15
K-OC 6	166	140	25	15
K-OC 7	194	160	30	20
K-OC 8	214	180	30	25
K-OC 9	244	200	30	25
K-OC 9A	275	225	30	25
K-OC 10	310	250	30	25
K-OC 10A	330	270	30	25
K-OC 11	360	300	35	30
K-OC 12	410	350	40	35
K-OC 12A	430	370	40	35
K-OC 13	460	400	40	35
K-OC 14	510	450	40	30
K-OC 15	560	500	40	30
K-OC 16	610	550	40	30
K-OC 17	660	600	40	30

В таблице указана стандартная номенклатура крышек. По техническому заданию заказчика могут быть изготовлены крышки других типоразмеров. Предельные отклонения размеров ± 3 .

ВСТАВКИ ЦИЛИНДРИЧЕСКИЕ ЗАКРЫТОГО ТИПА

ТИПА ISO-EXO TISMET CC



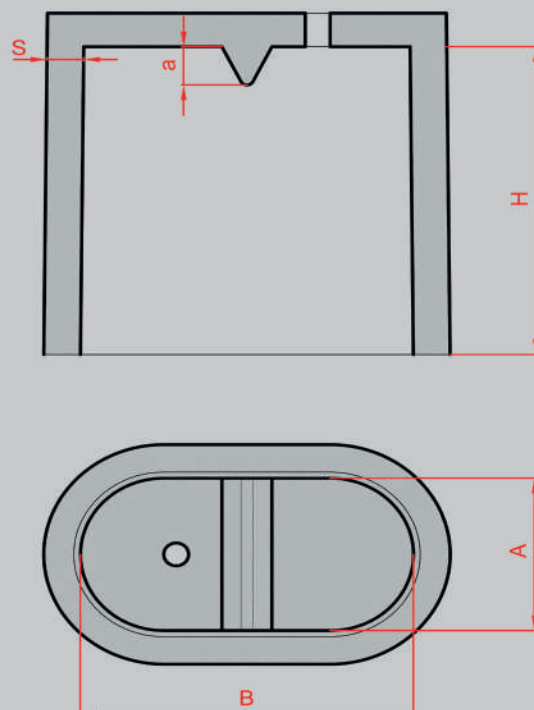
CC

Тип	Dd , mm	Du , mm	H , mm	S , mm	a , mm	V , dm ³	М. эф. Терм	Кол-во на паллете, шт.
CC1	31	35	10	7	10	0,03	1,01	19440
CC2	31	35	10	9	10	0,03	1,01	14592
CC3	38	42	40	9	14	0,05	1,01	9576
CC4	36	42	64	9	14	0,08	1,23	8008
CC5	36	42	63	10	14	0,08	1,24	7644
CC6	36	42	85	10	14	0,10	1,35	5880
CC7	48	52	70	11	16	0,14	1,53	4300
CC8	53	58	79	11	18	0,19	1,74	3360
CC9	50	59	105	10	18	0,25	1,86	3180
CC10	65	70	87	12	20	0,31	2,03	1976
CC11	72	79	97	12	22	0,43	2,22	1728
CC12	81	89	105	13	24	0,60	2,56	1232
CC13	91	97	118	16	26	0,82	2,85	756
CC14	112	118	130	19	28	1,35	3,24	520

В таблице указана стандартная номенклатура вставок. По техническому заданию заказчика могут быть изготовлены вставки других типоразмеров. Предельные отклонения размеров ± 3 мм. Количество вставок в коробке и на паллете может незначительно отличаться от указанного.

ВСТАВКИ ЦИЛИНДРИЧЕСКИЕ ЗАКРЫТОГО ТИПА

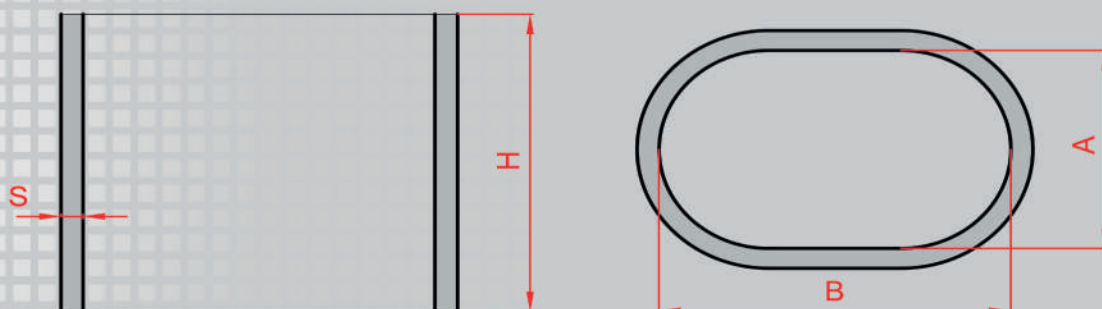
ТИПА ISO-EXO TISMET OVC



OVC

Тип	A, mm	B, mm	H, mm	S, mm	a, mm	V, dm ³	М. эф. Терм.	Кол-во на паллете, шт.
OVC1	61	90	79	14	11	0,37	2,03	1600
OVC2	75	103	93	14	12	0,61	2,43	1134
OVC3	86	127	107	14	13	1,00	2,86	784
OVC4	90	135	120	16	16	1,25	3,04	630
OVC5	108	15	136	18	19	1,99	3,59	390
OVC6	100	200	202	22	21	3,61	4,11	180
OVC7	119	177	163	22	22	2,94	4,05	220
OVC8	147	216	193	23	23	5,23	4,59	144
OVC9	164	243	221	23	23	7,53	5,57	96
OVC10	140	320	202	23	22	9,23	5,72	72

В таблице указана стандартная номенклатура вставок. По техническому заданию заказчика могут быть изготовлены вставки других типоразмеров. Предельные отклонения размеров ± 3 мм. Количество вставок в коробке и на паллете может незначительно отличаться от указанного.



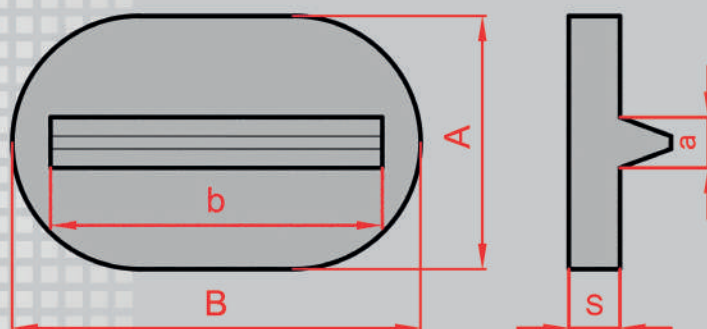
OV

Тип	AxB, mm	H, mm	S, mm	V, dm ³	М. эф. терм.	Кол-во на паллете, шт.
OV 2	40x80	150	8-10	0,43	1,85	2028
OV 2-3	40x80	300	8-10	0,86	2,50	1092
OV 3	40x120	150	9-11	0,67	2,05	1248
OV 3-3	40x 120	300	9-11	1,34	2,59	672
OV 4	60x 120	150	9-11	0,96	2,16	936
OV 4-3	60x120	300	9-11	1,93	2,82	504
OV 4A	60x 144	150	9-11	1,16	2,50	819
OV 4 A-3	60x 144	300	9-11	2,32	3,10	441
OV 5A	80x160	150	11-13	1,72	3,16	546
OV 5A-3	80x160	300	11-13	3,44	4,15	294
OV 5	100x 160	150	11-13	2,08	3,40	468
OV 5-3	100x 160	300	11-13	4,16	3,95	252
OV 6	100x200	200	18-20	3,57	3,90	250
OV 6-4	100x200	400	18-20	7,14	4,40	125
OV 7	120x240	200	18-20	5,14	4,46	200
OV 7-4	120x240	400	18-20	10,28	5,12	100
OV 8	140x280	200	20-22	7,00	4,80	120
OV 8-4	140x280	400	20-22	14,00	5,85	60
OV 9	160x320	200	24-26	9,14	5,20	90
OV 9-4	160x320	400	24-26	18,28	6,60	45
OV 10	180x360	200	24-26	11,57	5,56	60
OV 10-4	180x360	400	28-30	23,14	6,83	30
OV 11	200x400	200	29-31	14,30	6,10	60
OV 11-4	200x400	400	29-31	28,60	7,05	30
OV 12	220x330	200	29-31	12,37	6,20	60
OV 12-4	220x330	400	29-31	24,74	7,05	30
OV 13	300x450	200	29-31	23,20	7,00	40
OV 13-4	300x450	400	29-31	46,40	9,30	20

В таблице указана стандартная номенклатура вставок. По техническому заданию заказчика могут быть изготовлены вставки других типоразмеров. Предельные отклонения размеров ± 3 мм. Количество вставок в коробке и на паллете может незначительно отличаться от указанного.

КРЫШКИ ОВАЛЬНЫЕ ISO-EXO

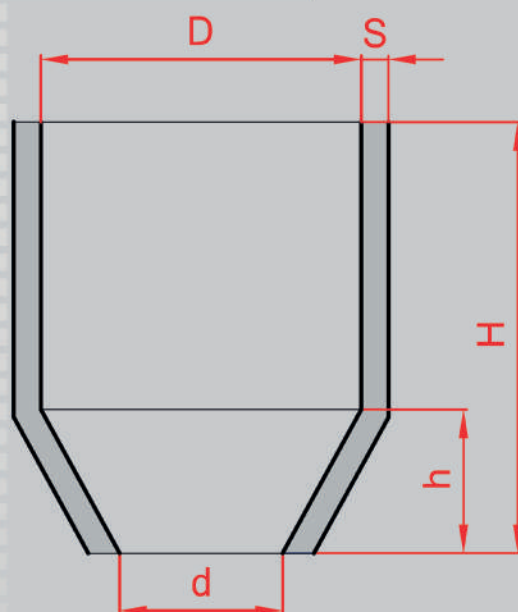
TISMET K-OV



K-OV

Тип	A, mm	B, mm	b, mm	a, mm	S, mm
K-OV 2	60	100	80	20	10
K-OV 3	60	140	120	20	10
K-OV 4	80	140	120	20	10
K-OV 4A	80	164	144	20	10
K-OV 5A	106	186	160	25	15
K-OV 5	126	186	160	25	15
K-OV 6	140	240	200	30	20
K-OV 7	160	280	240	30	25
K-OV 8	182	322	280	30	25
K-OV 9	210	370	320	35	30
K-OV 10	230	410	360	40	30
K-OV 11	260	460	400	40	30
K-OV 12	280	390	330	35	30
K-OV 13	360	510	450	40	30

В таблице указана стандартная номенклатура крышек. По техническому заданию заказчика могут быть изготовлены крышки других типоразмеров. Предельные отклонения размеров ± 3 .



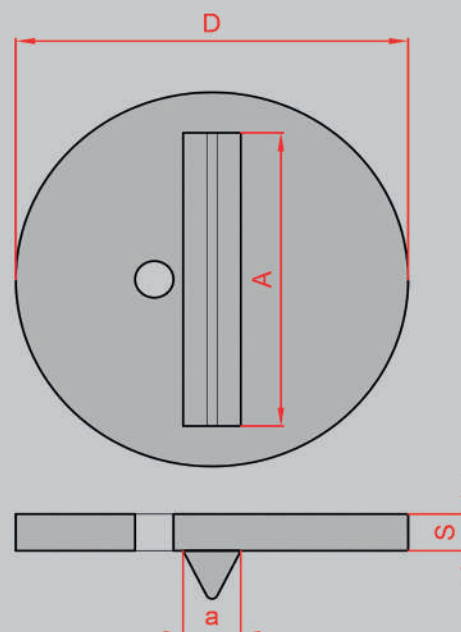
Y

Тип	D, mm	d, mm	H, mm	h, mm	S, mm	V, dm ³	М. эф. Терм	Кол-во на паллете, шт.
Y 1	40	25	75	25	8-10	0,08	1,20	6500
Y 2	60	27	90	30	9-11	0,08	1,85	2646
Y 2A	78	38	100	27	9-11	0,42	2,31	1920
Y 3	80	45	150	40	9-11	0,69	2,45	1001
Y 4	100	55	150	40	9-11	1,06	2,90	702
Y 4-3	100	55	300	40	9-11	2,25	3,40	378
Y 5	120	65	150	40	14-16	1,52	3,30	520
Y 5A	147	74	192	68	14-16	2,78	2,71	240
Y 6	175	88	222	90	22-24	4,43	4,91	135
Y 7	200	100	250	100	22-24	6,55	5,31	96
Y 8	225	110	250	110	23-25	8,10	5,61	96
Y 8A	224	113	278	110	23-25	9,15	5,61	84
Y 9	252	124	300	120	23-25	12,43	6,31	84
Y 10	300	150	300	140	28-30	17,07	7,21	36
Y 10A	300	145	350	140	28-30	20,50	7,41	30
Y 11	355	175	300	155	28-30	23,22	7,61	24
Y 11A	355	175	410	155	28-30	34,11	8,21	20

В таблице указана стандартная номенклатура вставок. По техническому заданию заказчика могут быть изготовлены вставки других типоразмеров. Предельные отклонения размеров ± 3 мм. Количество вставок в коробке и на паллете может незначительно отличаться от указанного.

КРЫШКИ ДЛЯ ВСТАВОК С КОНУСНОЙ ГОРЛОВИНОЙ ISO-EXO

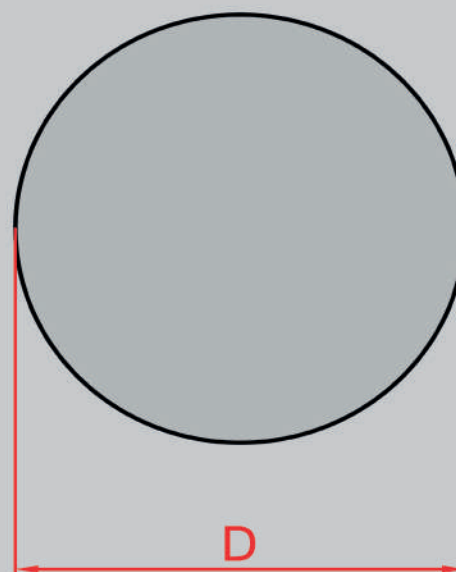
TISMET K-Y



K-Y

Тип	D, mm	A, mm	a, mm	S, mm
K-Y 1	60	40	10	10
K-Y 2	80	60	15	10
K-Y 2A	100	78	20	10
K-Y 3	100	80	20	10
K-Y 4	120	100	20	10
K-Y 4-3	120	100	20	10
K-Y 5	150	120	25	15
K-Y 5A	180	147	25	20
K-Y 6	223	175	30	20
K-Y 7	248	200	30	20
K-Y 8	275	225	30	25
K-Y 8A	275	224	30	25
K-Y 9	300	252	30	25
K-Y 10	360	300	35	30
K-Y 10A	360	300	35	30
K-Y 11	415	355	40	30

В таблице указана стандартная номенклатура крышек. По техническому заданию заказчика могут быть изготовлены крышки других типоразмеров. Предельные отклонения размеров ± 3 .



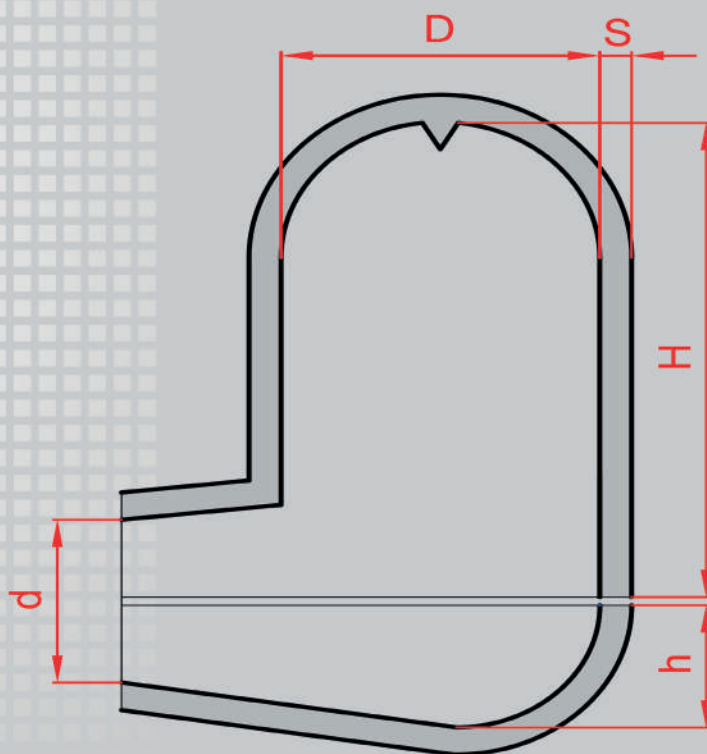
K-OC F

Тип	D, mm	S, mm
K-OC 5 F	146	15
K-OC 6 F	166	15
K-OC 7 F	194	15
K-OC 8 F	214	15
K-OC 9 F	244	20
K-OC 9A F	275	20
K-OC 10 F	310	20
K-OC 10A F	330	25
K-OC 11 F	360	20
K-OC 12 F	410	30
K-OC 12A F	430	30
K-OC 13 F	460	30
K-OC 14 F	510	30
K-OC 15 F	360	30
K-OC 16 F	610	30
K-OC 17 F	660	30

В таблице указана стандартная номенклатура крышек. По техническому заданию заказчика могут быть изготовлены крышки других типоразмеров. Предельные отклонения размеров ± 3 .

БОКОВЫЕ ПРИБЫЛИ ISO-ECHO

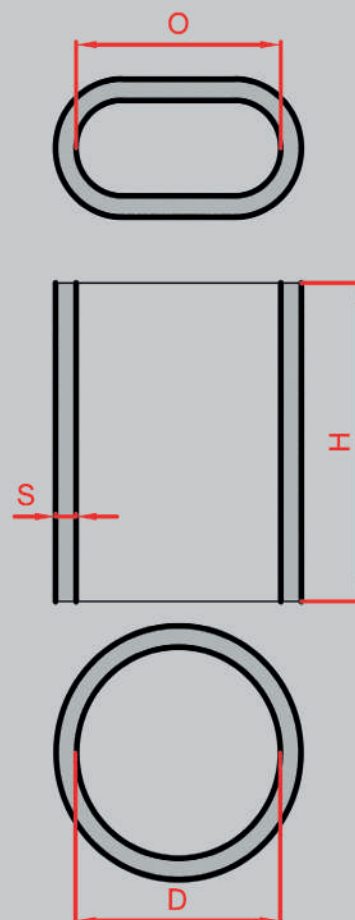
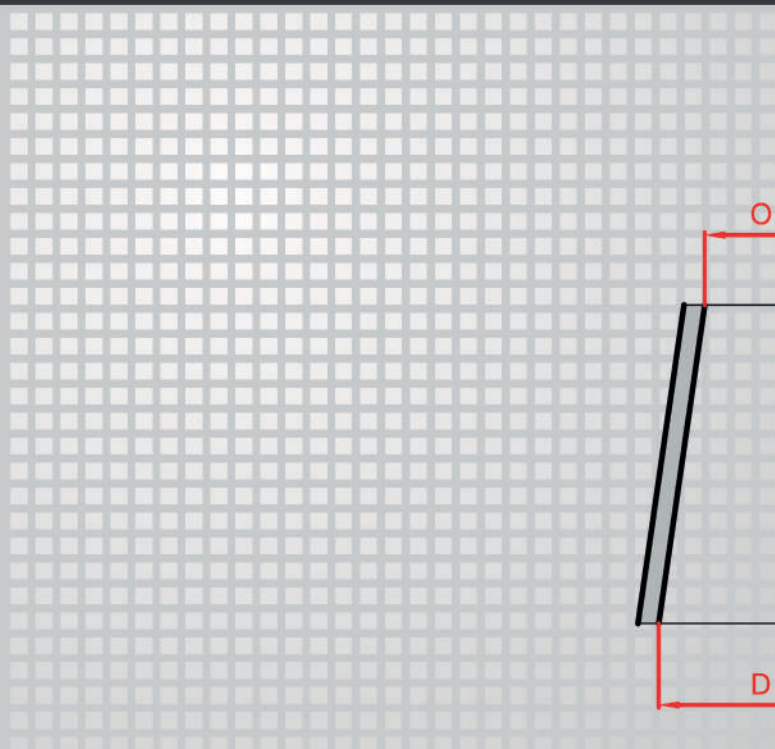
TISMET BP



BP

Тип	D, mm	d, mm	H, mm	h, mm	S, dm	V, dm ³	Кол-во на паллете, шт.
BP1	50	30	80	25	8-10	0,25	2200
BP2	60	35	65	25	8-10	0,36	1900
BP3	80	40	95	40	9-11	0,85	1260
BP4	100	60	175	45	9-11	1,65	440
BP5	120	70	200	65	10-12	3,20	320
BP6	140	80	215	65	11-13	4,00	192
BP7	160	90	240	80	13-15	6,60	120
BP8	180	95	270	90	13-15	10,00	96

В таблице указана стандартная номенклатура вставок. По техническому заданию заказчика могут быть изготовлены вставки других типоразмеров. Предельные отклонения размеров ± 3 мм. Количество вставок в коробке и на паллете может незначительно отличаться от указанного.



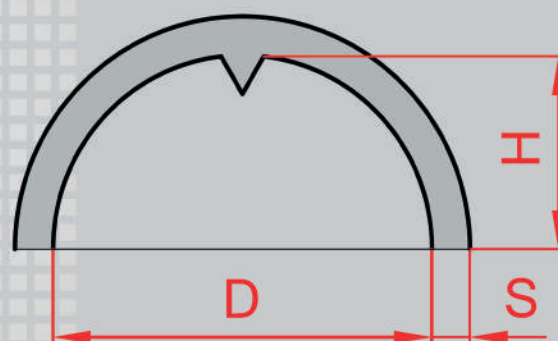
FO

Тип	D, mm	O, mm	H, mm	S, mm	V, dm ³	М. эф. Терм.	Кол-во на паллете, шт.
FO 1	40	25x40	150	8-10	0,19	1,23	3380
FO 2	60	37x70	150	9-11	0,42	1,65	1638
FO 3	80	45x80	150	9-11	0,75	2,19	1001
FO 4	100	55x100	150	9-11	1,18	2,63	702
FO 5	120	60x120	150	11-13	1,70	2,90	520
FO 6	140	90x140	200	16-18	3,08	3,63	240
FO 7	160	90x160	200	18-20	4,02	4,05	240
FO 8	180	100x180	200	22-24	5,09	4,34	150
FO 9	200	100x200	200	24-26	6,28	4,63	120
FO 10	250	135x250	200	28-30	9,81	5,32	60
FO 11	300	170x300	200	29-31	14,13	6,04	60

В таблице указана стандартная номенклатура вставок. По техническому заданию заказчика могут быть изготовлены вставки других типоразмеров. Предельные отклонения размеров ± 3 мм. Количество вставок в коробке и на паллете может незначительно отличаться от указанного.

КОЛПАЧКИ ISO-EXO

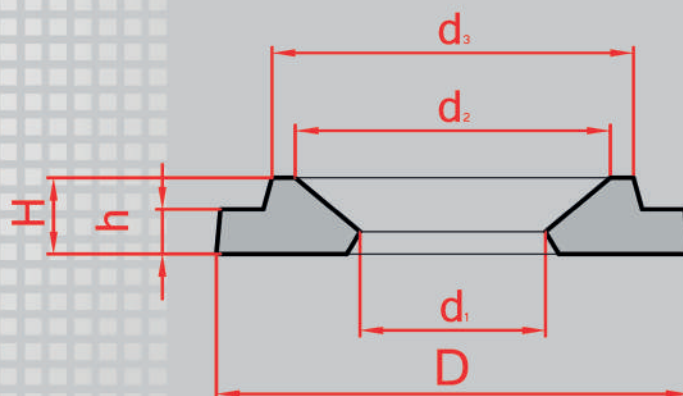
TISMET CAP



CAP

Тип	D, mm	H, mm	S, mm	Кол-во на паллете, шт.
CAP 0	40	15	8-10	14300
CAP 1	50	25	8-10	6545
CAP 2	60	30	9-11	3780
CAP 3	80	40	9-11	1771
CAP 4	100	50	9-11	972
CAP 5	120	60	11-13	1200
CAP 6	140	70	16-18	624
CAP 7	160	80	18-20	576
CAP 8	180	90	20-22	300
CAP 9	200	100	24-26	240
CAP 10	250	125	28-30	114
CAP 11	300	150	29-31	78
CAP 12	350	175	29-31	22
CAP 13	400	200	29-31	20
CAP 14	450	225	29-31	18

В таблице указана стандартная номенклатура вставок. По техническому заданию заказчика могут быть изготовлены вставки других типоразмеров. Предельные отклонения размеров ± 3 мм. Количество вставок в коробке и на паллете может незначительно отличаться от указанного.



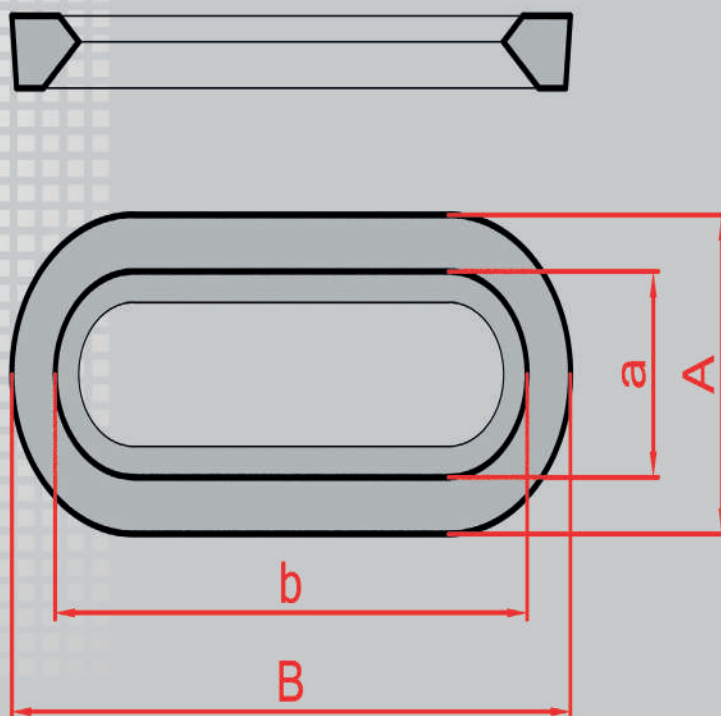
R-CU

Тип	D, mm	d, mm	h, mm	d2, mm	d3, mm	H, mm
R-CU0	60	20	10	32	38	16
R-CU1	70	25	10	42	48	16
R-CU2	82	30	10	52	58	17
R-CU3	92	35	10	58	68	17
R-CU4	102	40	10	68	78	18
R-CU5	122	45	10	88	98	18
R-CU6	146	50	10	108	118	18
R-CU7	168	55	10	127	139	18

Подрезные кольца для вставок изготавливаются методом плакированных смесей из кварцевого либо из хромитового песка по выбору заказчика. В таблице указана стандартная номенклатура колец. По техническому заданию заказчика могут быть изготовлены кольца других типоразмеров. Предельные отклонения размеров ± 1 .

ПОДРЕЗНЫЕ КОЛЬЦА К ВСТАВКАМ

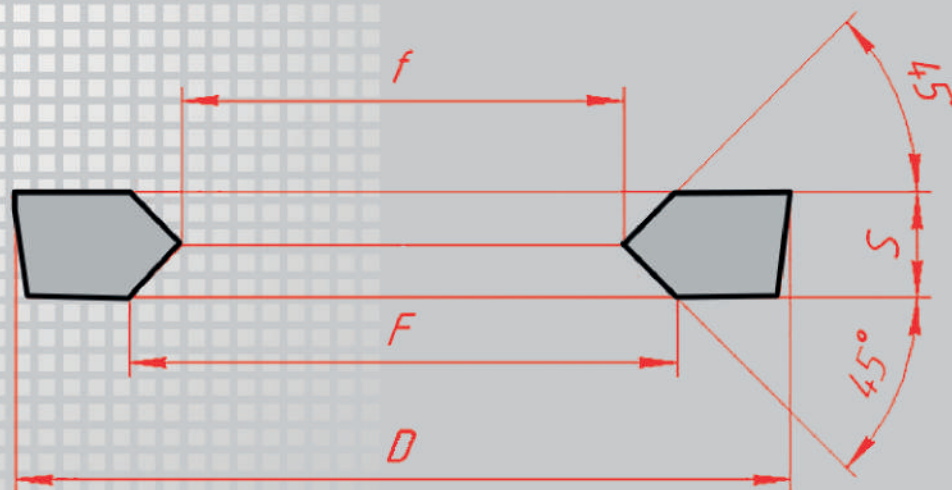
TISMET R-OV



R-OV

Тип	B, mm	A, mm	b, mm	a, mm	H, mm
R-OV3	140	62	105	25	8
R-OV4	144	90	100	35	10
R-OV4-144	144	80	100	35	8
R-OV5	184	124	110	50	10
R-OV-6	240	140	140	35	10

Подрезные кольца для вставок изготавливаются методом плакированных смесей из кварцевого либо из хромитового песка по выбору заказчика. В таблице указана стандартная номенклатура колец. По техническому заданию заказчика могут быть изготовлены кольца других типоразмеров. Предельные отклонения размеров ± 1 .



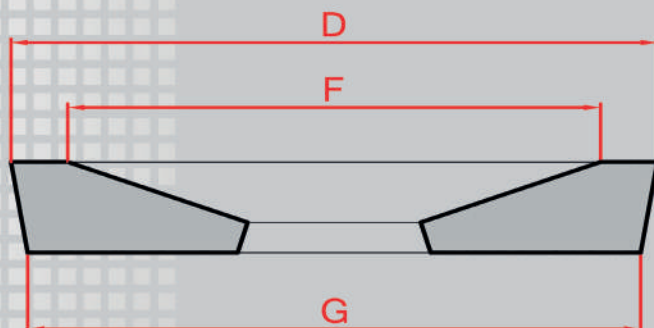
R-Y

Тип	D, mm	F, mm	f, mm	S, mm
R-Y5A	106	74	62	12
R-Y6	136	88	74	14
R-Y7	148	100	86	14
R-Y8A	163	113	97	16
R-Y9	174	124	108	16
R-Y10A	205	145	129	16
R-Y11A	215	175	155	20

Подрезные кольца для вставок изготавливаются методом плакированных смесей из кварцевого либо из хромитового песка по выбору заказчика. В таблице указана стандартная номенклатура колец. По техническому заданию заказчика могут быть изготовлены кольца других типоразмеров. Предельные отклонения размеров ± 1 .

ПОДРЕЗНЫЕ КОЛЬЦА К ВСТАВКАМ

TISMET R-OC

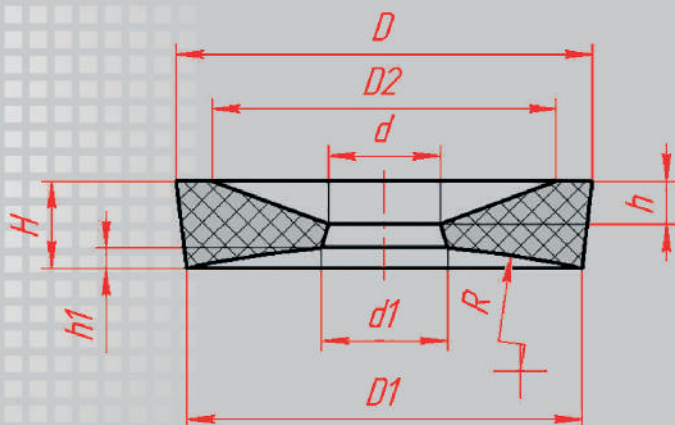


R-OC

Тип	F, mm	G, mm	D, mm
R-OC7	160	184	194
R-OC8	178	220	230
R-OC9	192	240	250
R-OC10	250	295	305

ПОЛУКРУГЛЫЕ ПОДРЕЗНЫЕ КОЛЬЦА К ВСТАВКАМ

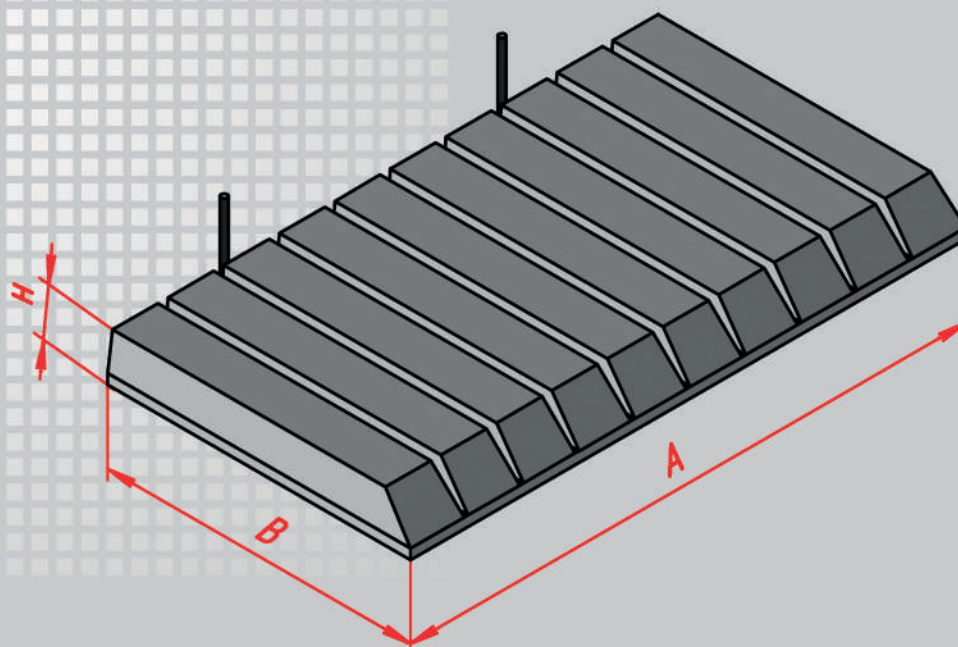
TISMET R-OC-R



R-OC-R

Наименование	D, mm	D1, mm	D2, mm	d, mm	d1, mm	H, mm	h, mm	h1, mm	R, mm
R-OC-R400	194	184	160	52	59	40	20	9	400

Подрезные кольца для вставок изготавливаются методом плакированных смесей из кварцевого либо из хромитового песка по выбору заказчика. В таблице указана стандартная номенклатура колец. По техническому заданию заказчика могут быть изготовлены кольца других типоразмеров. Предельные отклонения размеров ± 1 .



Тип	A, mm	B, mm	H, mm
МКРИ 550/200/30	550	200	30
МКРИ 550/200/40	550	200	40
МКРИ 550/200/50	550	200	50
МКРИ 550/300/30	550	300	30
МКРИ 550/300/40	550	300	40
МКРИ 550/300/50	550	300	50
МКРИ 660/300/30	660	300	30
МКРИ 660/300/40	660	300	40
МКРИ 660/300/50	660	300	50
МКРИ 760/450/30	760	450	30
МКРИ 760/450/40	760	450	40
МКРИ 760/450/60	760	450	60

В таблице указана стандартная номенклатура матов. По техническому заданию заказчика могут быть изготовлены маты других типоразмеров. Предельные отклонения размеров ± 5 мм.



www.ekvizol.ru

ООО "НПО "ЭКВИЗОЛ"
394052, г. Воронеж,
ул. Львовская, д. 81
тел. +7(473) 275-77-00
info-ekv@ekvizolvrn.ru



WE CAST THE FUTURE

www.rlm-group.ru

ООО "РЛМ Групп"
622034, г. Нижний Тагил,
пр. Ленина, д. 67, офис 411
тел. +7(800) 700-80-42
office@rlm-group.ru