



Safe



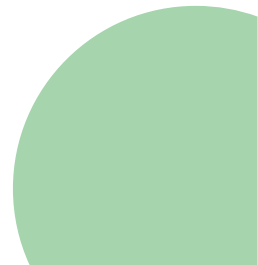
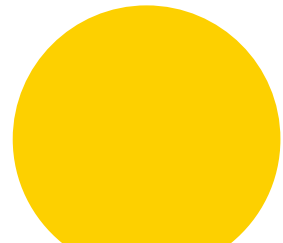
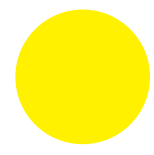
Stable



Economic



熔科工业





Компания «Guangdong Rongke Industrial Equipment Co., Ltd.» – это новое высокотехнологичное предприятие, построенное в городе Шаогуань, провинция Гуандун, в 2020 году, в которое компания «Foshan Rongke Industrial Electric Furnace Co., Ltd» инвестировала 300 миллионов юаней. Компания «Guangdong Rongke» – это компания, которая объединяет научные исследования и разработки, производство и эксплуатацию, команда которой в настоящее время насчитывает более 200 сотрудников, в том числе более 30 сотрудников, занимающихся научными исследованиями и разработками.

Продукция компании «Rongke» включает среднечастотные системы индукционной плавки и нагрева, автоматические системы дозирования и подачи, автоматические системы разлива, автоматические системы транспортировки жидкого чугуна и системы пылеулавливания. Компания «Rongke» – одна из немногих компаний в отрасли, которая самостоятельно выполняет все задачи: от проектирования изделия, системных исследований и разработок до комплексного производства оборудования. Компания «Rongke» внедряет свой многолетний промышленный и технический опыт и успешно оптимизирует конфигурацию общей конструкции и компонентов, что является основной гарантией безопасной, устойчивой и энергоэффективной работы оборудования, при этом также имеются возможности для модернизации системы. Наша продукция широко используется в литейном производстве черных и цветных металлов, сталелитейной промышленности, в отрасли получения алюминия электролизом, термической обработке, порошковой металлургии, промышленности новых материалов, а также в промышленности по выплавке и очистке драгоценных металлов.

Компания придерживается принципов ведения бизнеса «ориентация на клиента, качество, ответственность и честность» и считает своей миссией «содействие безопасности, энергоэффективности, защите окружающей среды и устойчивому развитию промышленности индукционной плавки и выдержки». Предоставляя передовые продукты и услуги, компания «Rongke» всегда стремится к долгосрочной цели: «стать лидером в области индукционного нагрева».

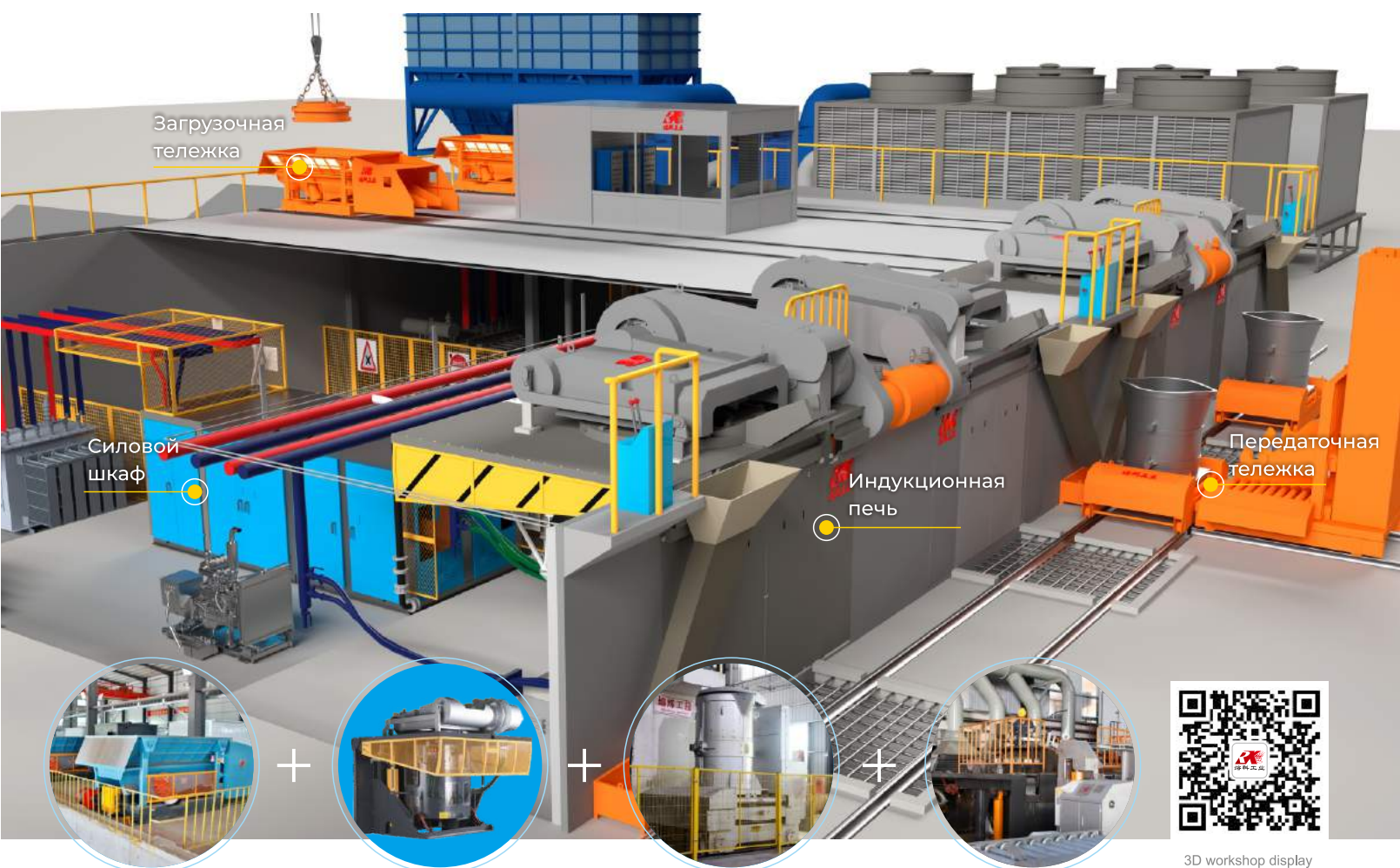
Rongke smart



Corporate video

Гордость для производства

- Мощный научно-исследовательский потенциал
- Отличная производственная база
- Комплексное решение для автоматического литейного производства
- Передовые технологии, имеющиеся только у компании «Rongke»



3D workshop display

Компания «RK» первой в промышленном секторе прошла сертификацию системы менеджмента качества ISO 9001:2000 и сертификацию системы безопасности продукции CE, став высокотехнологичным предприятием в провинции Гуандун. Компания «RK» завоевала почетные звания «Предприятие с рейтингом надежности, качества услуг и кредитоспособности AAA» и «Соблюдающее условия договора и кредитоспособное предприятие». Накапливая годами технические знания, компания «RK» получила несколько патентов на изобретения, более 30 патентов на полезные модели и издала десятки статей.



Продукция компании «Rongke» и ее технические характеристики

Интеллектуальная цифровая система управления процессом плавки

Автоматическая система транспортировки расплавов

Автоматическая система литья

Полный комплект вспомогательного оборудования



Локализация услуг Глобализация бренда

В компании «RONGKE» мы знаем, что вашему предприятию нужна не только высококачественная плавильная система, но и первоклассное послепродажное обслуживание.

Мы понимаем ваши потребности и заботимся о ваших интересах.

Послепродажное обслуживание: более быстрое обслуживание сводит к минимуму время простоя.

Мы предоставляем быстрое, надежное и неотложное обслуживание, и, если позволяют транспортные возможности, обслуживающий персонал прибывает на объект в течение 48 часов после получения уведомления о необходимости технического обслуживания.

Отличные, высококвалифицированные инженеры сервисной службы находятся на связи 24 часа в сутки, 365 дней в году, чтобы отвечать на ваши звонки и предоставлять вам профессиональные технические указания, которые помогут удаленно диагностировать проблемы с оборудованием и свести к минимуму время простоя. Круглосуточная поддержка клиентов.

План профилактического обслуживания

План профилактического обслуживания оборудования — это предотвращение проблем до их возникновения и обеспечение непрерывной работы оборудования.

Чтобы обеспечить длительный и устойчивый режим работы оборудования, мы предоставляем клиентам планы профилактического обслуживания оборудования.

Согласно плану на регулярной основе будут проводиться техническое обслуживание и проверка оборудования, а существующие и потенциальные проблемы будут выявляться и решаться до того, как они возникнут.

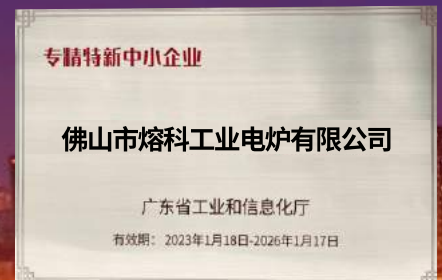
Процесс обслуживания





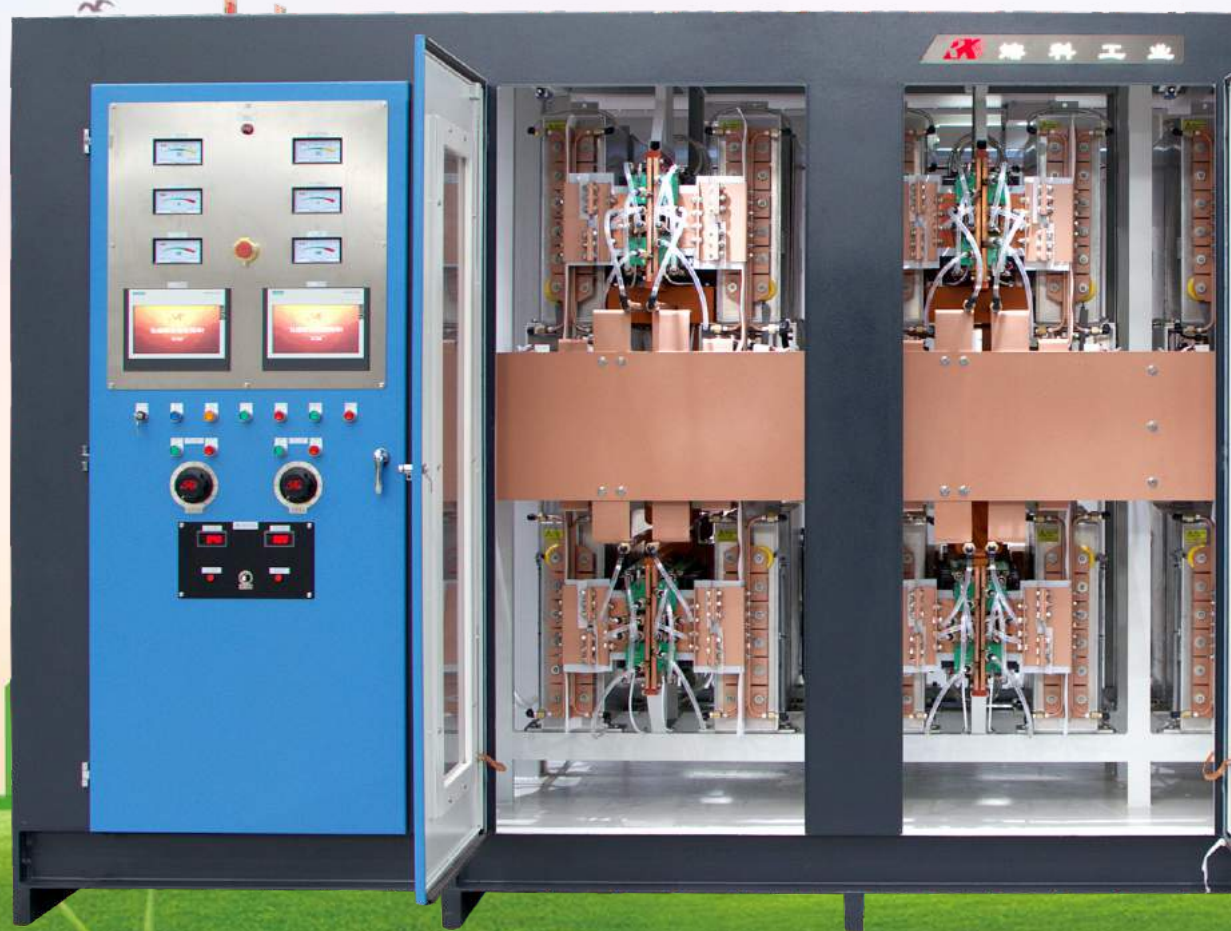
В компании «Rongke» развита корпоративная культура.
 Сотрудники компании «Rongke» относятся к работе со страстью и позитивным настроем.
 Строгая дисциплина и железные требованиями к качеству в интересах защиты чести компании «Rongke».

В то же время компания «Rongke» – это еще и большая семья!





Перспективы транзисторов - IGBT-модулей для промышленного применения



Передовые технологии, устойчивая производительность, более низкое энергопотребление и повышенная безопасность.

Источники питания компании «Rongke» на базе IGBT-модулей (биполярный транзистор с изолированным затвором) имеют характеристики как силового МОП-транзистора (MOSFET), так и биполярного плоскостного транзистора (BJT), что позволяет добиться лучших характеристик на основе компромиссного решения между временем переключения и падением напряжения в открытом состоянии, меньших потерь в открытом состоянии и потерь при переключении, область безопасной работы (SOA) шире и может широко использоваться в сталелитейной промышленности, выплавке, порошковой металлургии и других отраслях промышленности, предоставляя клиентам более устойчивый, энергоэффективный и безопасный выбор.



1000 ВТ

Точность управления

Сверхмощность

15 000 кВт

Преимущества источников питания компании «Rongke» на базе IGBT-модулей

Использование передовой технологии цифрового управления обеспечивает точность управления до киловатта, а группа стабилизированных выпрямителей и инверторов гарантирует стабильную, постоянную и полную выходную мощность блока питания, а также имеет отличные показатели безопасности и энергоэффективности.



1 Большая мощность

Мы можем изготовить серийный источник питания мощностью от 50 кВт до 15 000 кВт (сверхмощный).

2 Стабилизация

Применение многоимпульсного диодного выпрямления, отсутствие необходимости в фильтрации гармоник; преобразование частоты на IGBT-модуле. Можно отключить, чтобы предотвратить сильное воздействие тока, увеличить срок службы.

3 Простота технического обслуживания

Мы можем изготовить серийный источник питания мощностью от 50 кВт до 15 000 кВт (сверхмощный).

4 Полная защита

Применение многоимпульсного диодного выпрямления, отсутствие необходимости в фильтрации гармоник; преобразование частоты на IGBT-модуле. Можно отключить, чтобы предотвратить сильное воздействие тока, увеличить срок службы.

5 Энергосбережение

Высокая частота переключения, меньшие потери при коммутации и стабильная частота; многоимпульсное выпрямление, отсутствие необходимости в фильтрах гармоник и DIDT (скорость нарастания тока); постоянная полная выходная мощность, короткое время перегорания и высокий коэффициент мощности.





Интеллектуальное управление

Новое поколение системы управления IOT (Интернет)

Комплексное отображение информации

Интеллектуальная статистика

Статистика промежуточного ковша

Статистика потребляемой мощности

Настройка данных отчета

Интеллектуальная диагностика неисправностей и рекомендации

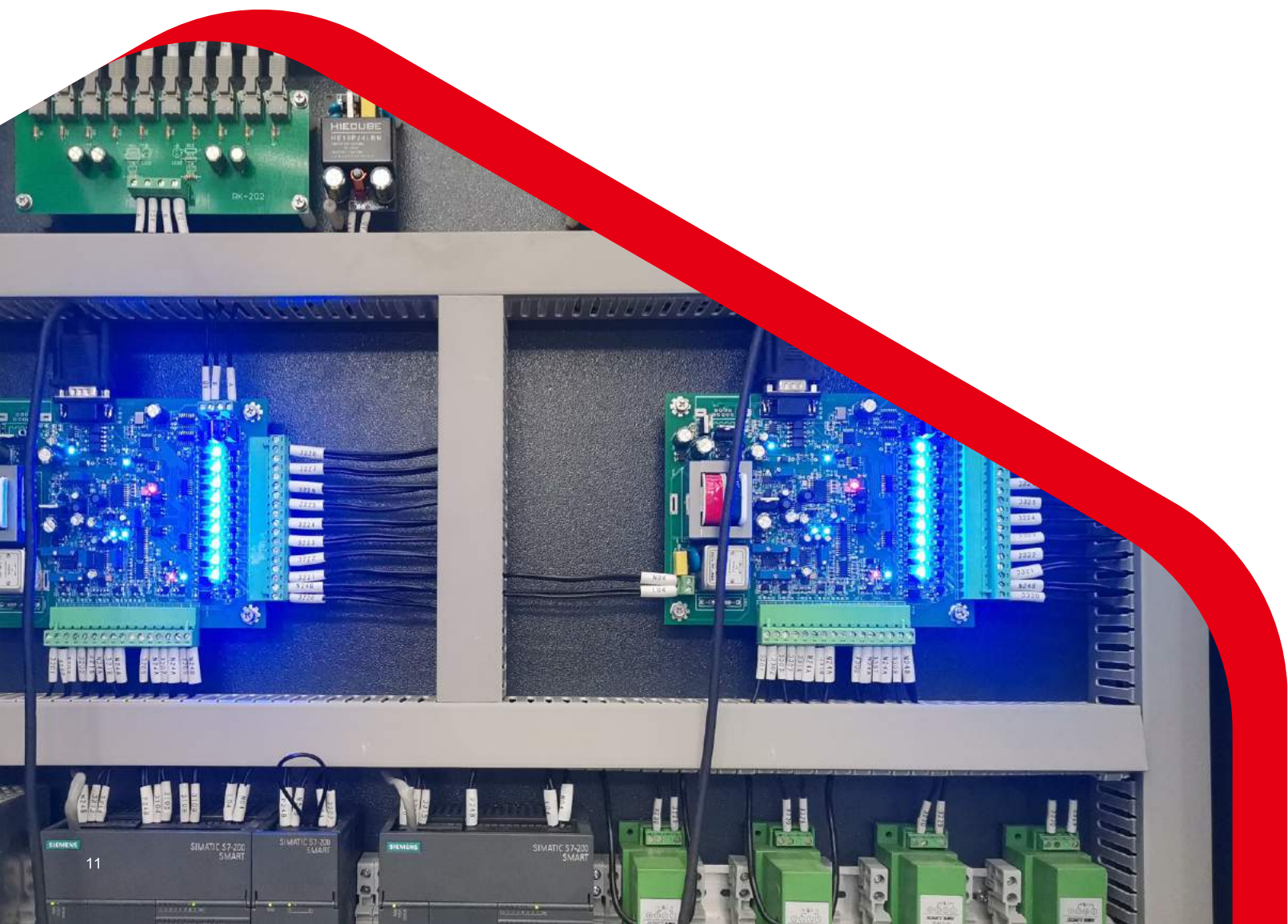
Чувствительное обнаружение, автоматическая диагностика неисправностей, настраиваемое раннее оповещение, прослеживаемость неисправностей

Автоматизация работы печи: точное управление мощностью и температурой

Несколько предустановленных режимов: точное управление

Дистанционный контроль: расширение возможностей IOT

Полностью сенсорное управление: простота, но непростая





Предприятие клиента

Источник питания компании «Rongke» на базе IGBT-модулей, обладающий собственными техническими преимуществами, помог многим клиентам добиться высокоэффективного и энергосберегающего производства.



Классическая конструкция становится необычной



Полностью независимая система управления с правами интеллектуальной собственности

Компания «Rongke» — один из немногих производителей печей в отрасли, у которого есть система управления преобразователем собственной разработки, от этапов проектирования и программирования, до производства. Многолетний промышленный и технический опыт компании «Rongke» позволил реализовать оптимизированную конфигурацию общей конструкции и компонентов, что является основной гарантией безопасной, стабильной и энергоэффективной работы оборудования, а также заложить неограниченные возможности для модернизации.

Качественные компоненты эффективно позволяют избежать рисков

Высокотехнологичные и стабильные продукты создаются путем сочетания только высококачественных компонентов, наша компания всегда придерживалась этой концепции. Это так же подтверждается путем бесчисленных экспериментальных испытаний и реальных случаев.



Три системы Непрерывная устойчивость

Безопасность и устойчивость являются основными факторами оценки электрических шкафов, поэтому компания «Rongke» совершила здесь настоящий прорыв, используя передовые технологии, позволяющие безопасно работать во всем мире...

Использование высококачественных компонентов из разных стран и комплексной защиты программного и аппаратного обеспечения делает работу более стабильной и надежной.

**Инверторная
система**



Технология неуправляемого выпрямления, технология управления гармониками и запатентованный разъединитель более эффективны и безопасны.

Выпрямительная система

Система управления

Основная система имеет все независимые права интеллектуальной собственности (патенты), использует передовые технологии, такие как высококачественные вспомогательные устройства из разных стран, запатентованную защиту от утечек в печи на базе **IDE (встроенная электроника управления)**, а интеллектуальный процесс плавки безопасен и устойчив.



WeChat for power cabinet display

Система управления
нового поколения

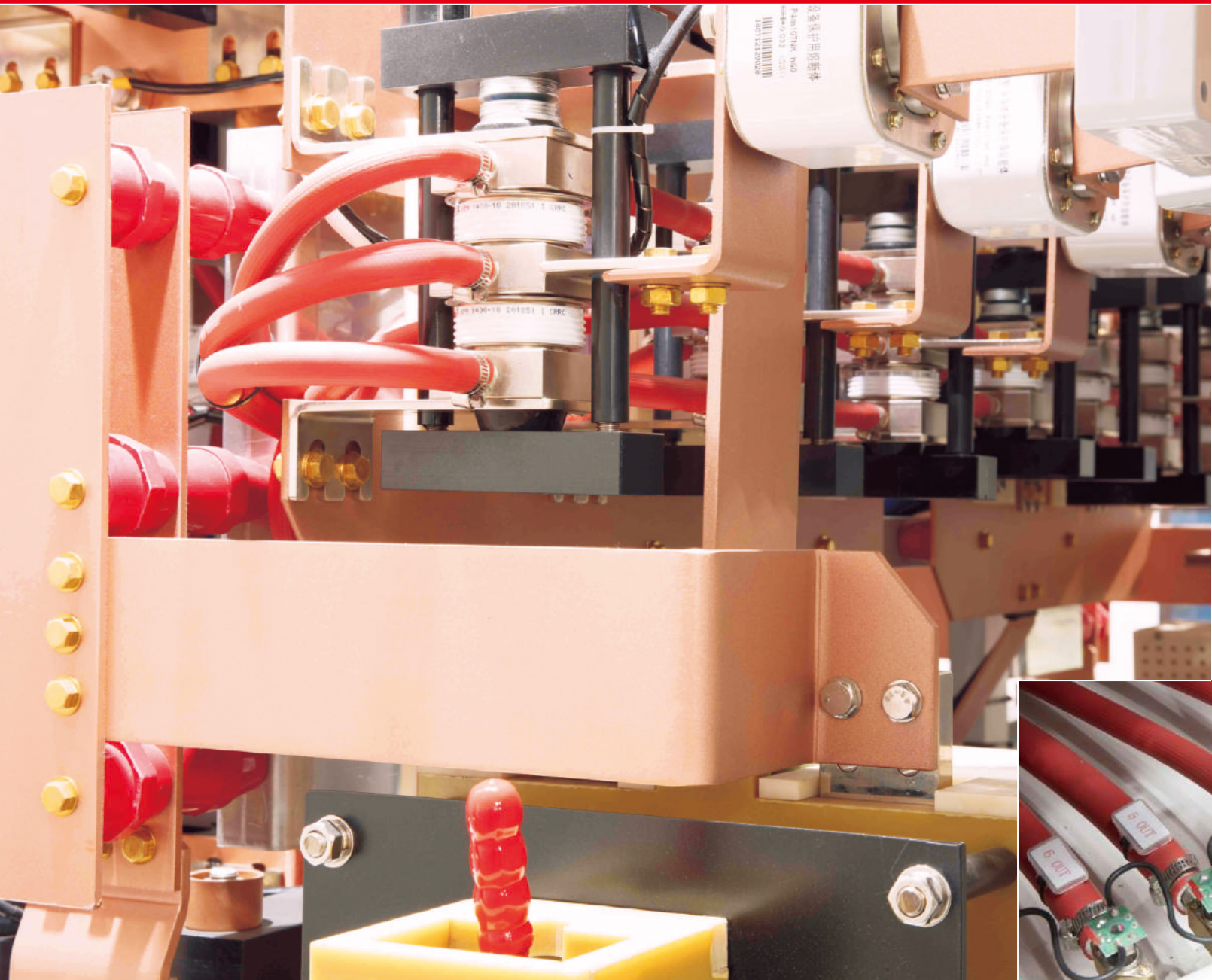
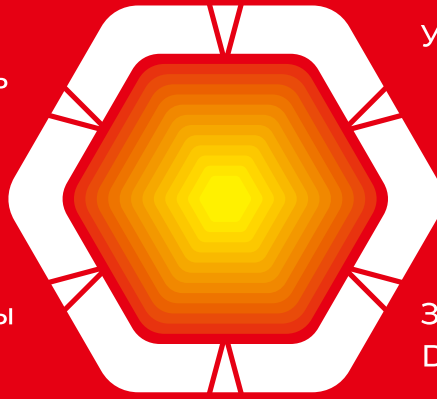
Неуправляемый
диодный выпрямитель

Уникальная конструкция системы
шин и площади поверхности

Импортные компоненты

Запатентованная технология
DIDT с распределением тока

Запатентованный
разъединитель





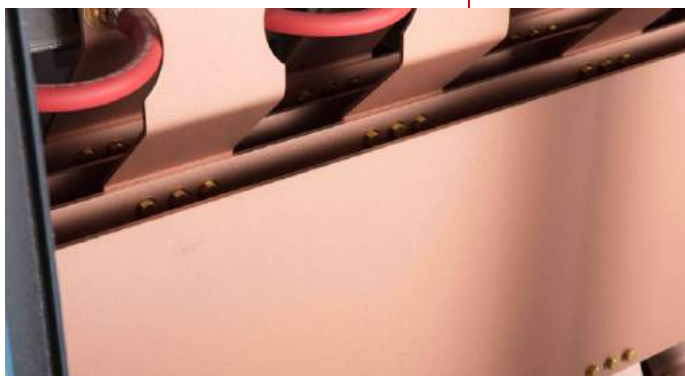
Стремление к энергосбережению Создание новых высот

Коэффициент преобразования выше 98 %

Уникальная конструкция последовательного резонансного контура с обратной связью по напряжению обеспечивает коэффициент преобразования всей системы выше 98 %, что эффективно снижает энергопотребление.

Выбор высококачественных компонентов и подбор систем, что позволяет эффективно снизить энергопотребление

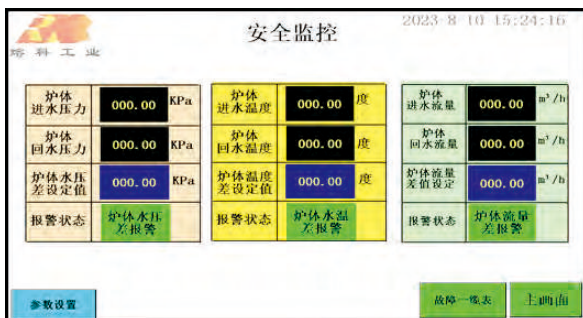
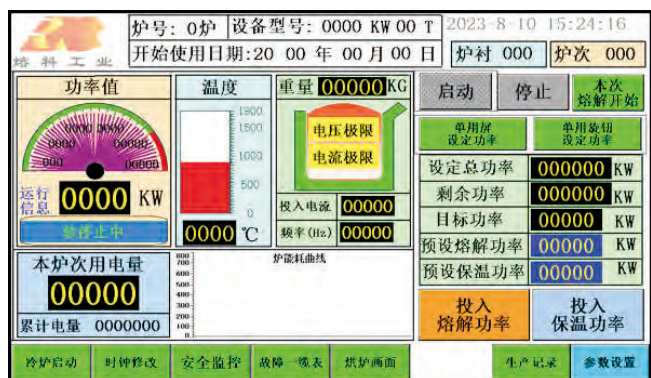
Уникальная конструкция последовательного резонансного контура с обратной связью по напряжению обеспечивает коэффициент преобразования всей системы выше 98 %, что эффективно снижает энергопотребление.





Интеллектуальные операции

- Интеллектуальный интерфейс, простота в эксплуатации
- Ток, напряжение, мощность, остаточная мощность и т. д. контролируется в реальном времени
- Автоматическое резервирование, автоматическое спекание, автоматический холодный запуск, резервируемый запуск
- Самопроверка при запуске
- Статистика энергопотребления, выхода, статистика по печи, автоматическое формирование отчетов
- Диагностика неисправностей, отображение сообщений и сохранение для просмотра в любое время
- Передача данных на расстояние
- Двойная плавка или множественная плавка, система управления для каждой отдельной печи



Контроль безопасности

- Полностью цифровая система, отслеживающая все виды различий в данных с каждого порта
- Настройка верхнего/нижнего предела доступна для тока, напряжения, температуры воды, давления воды и расхода каждого отверстия, обеспечивая безопасные условия эксплуатации для всех компонентов
- Встроенная программа для первоначальной диагностики и рекомендаций по аномальным данным

5

Новая интеллектуальная система управления плавкой 5-го поколения

Сигнализация и диагностика неисправностей

- Система диагностирует неисправность, а затем предлагает варианты устранения неполадок.
- Система может хранить до 50 000 записей об авариях. Причина аварии отслеживается по типу аварии.
- Простой и удобный интерфейс управления авариями позволяет оператору быстро найти источник аварии и устранить его в соответствии с указаниями системы.
- Большое количество встроенных диагностических решений охватывает практически все типы неисправностей.



Облачные данные компании «Rongke»

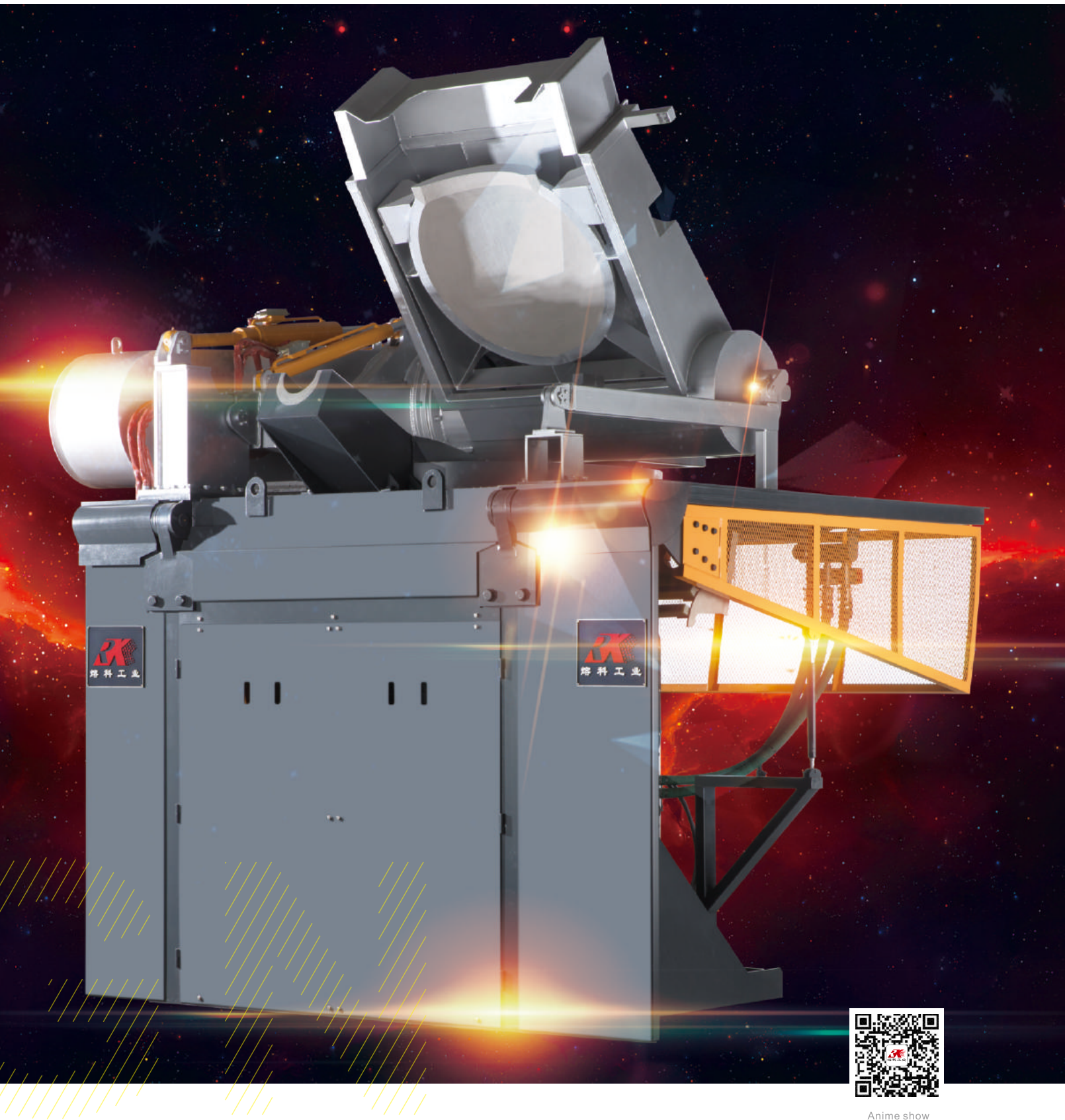
- Доступна глобальная диагностика и наладка на больших расстояниях, что позволяет эффективно сократить время устранения неполадок.
- Эксплуатационные данные одного оборудования могут взаимодействовать с системой управления, что позволяет оператору легко получать доступ к базе данных выплавки и управлять плавкой.
- Данные можно синхронизировать с мобильным телефоном, менеджер позволит эффективно контролировать этот процесс.
- Все данные о работе оборудования можно загрузить в облако для последующего просмотра.



Среднечастотная индукционная тигельная печь нового поколения

Корпус печи оснащен большим количеством смотровых окон в сочетании с большим количеством качественных деталей и более высоким уровнем технологий. Не только материалы и технологии обработки, но и навыки производства находятся на ведущем уровне в отрасли, что обеспечивает еще большую безопасность, устойчивость и энергоэффективность производства.

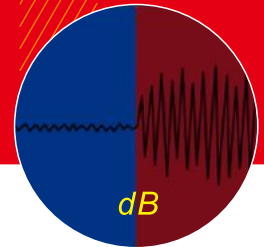




Anime show



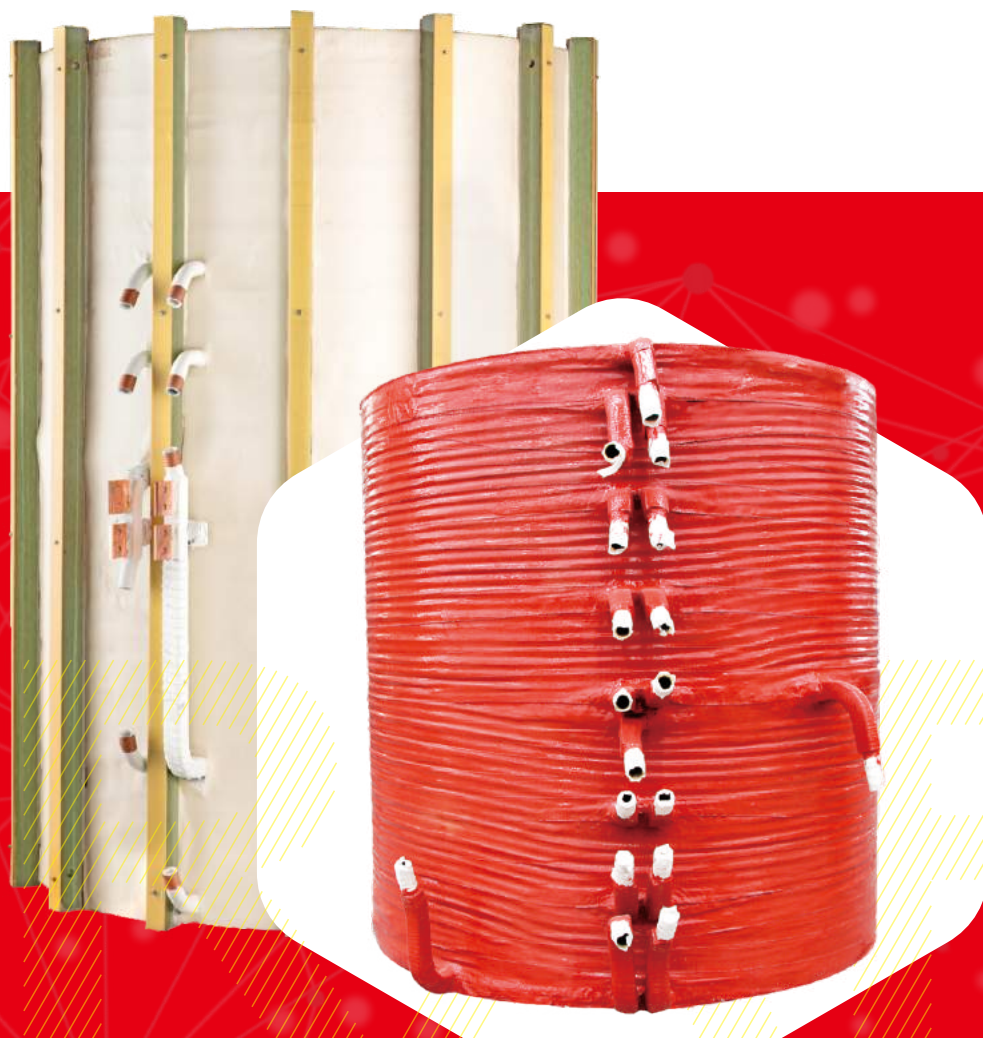
Защита от утечек на базе I.D.E Надежность и безопасность Запатентованный образец Сертификат соответствия требованиям CE



Полная постоянно действующая система защиты от утечек на базе I.D.E компании «Rongke»

Принцип обнаружения утечек: жидкий чугун просачивается через разрыв футеровки печи, и сигнализация тока утечки срабатывает при контакте с электродом обнаружения тока; если он проникнет в катушку, контур обнаружения напряжения подаст звуковой сигнал и укажет конкретное место.

Принцип обнаружения сигнализации замыкания на землю: когда жидкий металл проникает на расстояние 2 см от катушки, ток утечки компонентов на землю превышает установленное значение или проводимость охладителя выше установленного, интеллектуальная система обнаружит это и сработает сигнализация.



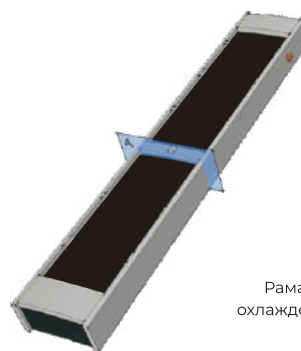
Технология магнитопровода

Магнитопровод изготовлен из высококачественных холоднокатаных листов из ориентированной кремнистой стали. Магнитные потери составляют менее 105, а степень покрытия магнитопровода превышает 70 %. Магнитопроводы поддерживают индукционную катушку со всех сторон и собирают индуцированное магнитное поле в ванну расплава.

Охлаждающая вода подведена с двух сторон магнитопровода, что обеспечивает сбалансированное рассеивание тепла и эффективно увеличивает срок службы.

Магнитопровод сочетает в себе функцию охлаждения со вспомогательными функциями и не требует технического обслуживания.

Использование листов кремнистой стали премиум-класса и конструкция высокого качества способствуют низким магнитным потерям, небольшой теплопроизводительности и длительному сроку службы.



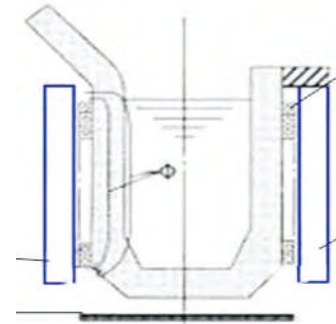
Дугообразные углы улучшают электромагнитную эффективность и снижают энергопотребление.

Рама из нержавеющей стали с водяным охлаждением, прочная конструкция, отличное охлаждающее действие.



Изогнутая конструкция, плотно прилегающая по окружности индукционной катушки, обеспечивает лучшую поддержку индукционной катушки, что делает ее более эффективной и устойчивой.

Индукционная катушка компании «Rongke» имеет запатентованную конструкцию верхней/нижней части без кольца водяного охлаждения, выделяющую больше электромагнитного поля для нагрева и экранирующую магнитный поток внутри камеры посредством специальной технологии, без индукции в корпусе печи. По сравнению с обычным змеевиком печь компании «Rongke» будет на 2–3 % экономичнее по энергопотреблению



Толщина

Толстостенная трубка из бескислородной меди 5–10 мм



Оптимальность

Обмазка катушки с более безопасными характеристиками от всемирно известного бренда.



Чистота

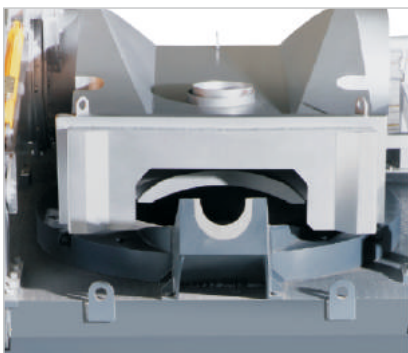
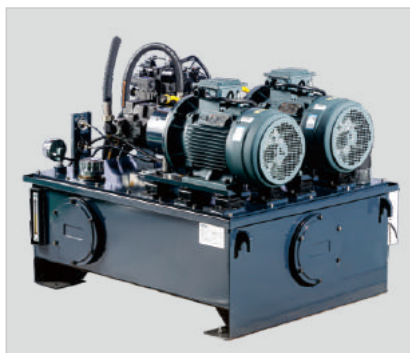
Метод холодной экструзии
Удельная электропроводность > 103,8
Чистота > 99,97 %



Больше

Обработка многослойной изоляции (пескоструйная обработка, пластмассовое покрытие, высокотемпературное изоляционное покрытие из керамического волокна)

<p>1-й слой: наложение тефлона 2/3</p>	<p>2-й слой: самоклеющаяся лента, наложение 1/2</p>	<p>3-й слой: самоклеющаяся лента, наложение 2/3</p>	<p>1-й слой: наложение тефлона 2/3</p>
<p>1-й слой: наложение тефлона 2/3</p>	<p>1-й слой: наложение тефлона 2/3</p>	<p>1-й слой: наложение тефлона 2/3</p>	<p>1-й слой: наложение тефлона 2/3</p>



Двойная конфигурация

Привод поворотной печи

Гидравлическая система оснащена одним рабочим и одним резервным масляным насосом. Все гидроцилиндры оснащены взрывозащищенными клапанами и защитными крышками, а незащищенные маслопроводы снабжены огнезащитными рукавами.

Множественный контроль

Система охлаждения

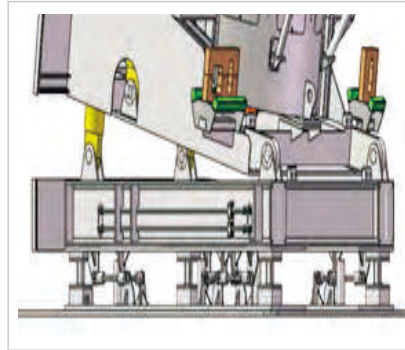
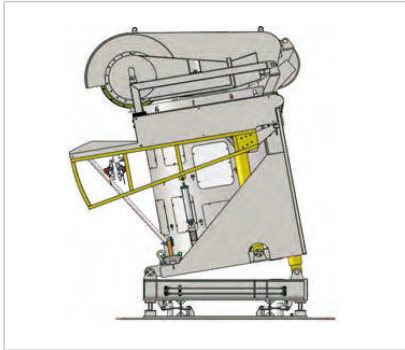
Все объекты охлаждаются закрытой системой дистиллированной водой, все водопроводы оборудованы системой контроля температуры и давления воды, используются трубы из безуглеродной резины немецкой марки Continental. Система охлаждения связана с сигнализацией утечки.

Пылеулавливающая система типа 360

Приводится в движение двойными гидравлическими штоками, устойчива и не вибрирует, разнонаправленное открытие и закрытие, мощное всасывание.

**Надежная рама –
Устойчивость и отсутствие проблем**

STABLI



Наклонная конструкция

Кантовальное устройство с наклоном назад

Индукционная печь может наклоняться назад на 15°, окно печи поднимается вверх, конструкция отверстия для удаления шлака находится в задней части печи, тележка для шлака у отверстия готова, после чего рабочие прямо скачивают шлак в расплавленном состоянии в тележку с помощью скребка.

Обмен данными в реальном времени

Система взвешивания печи

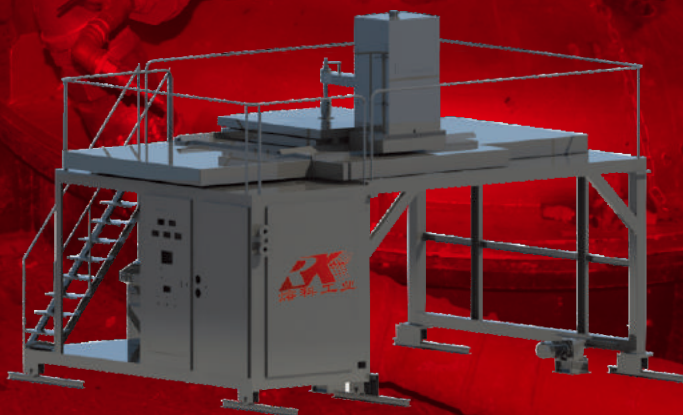
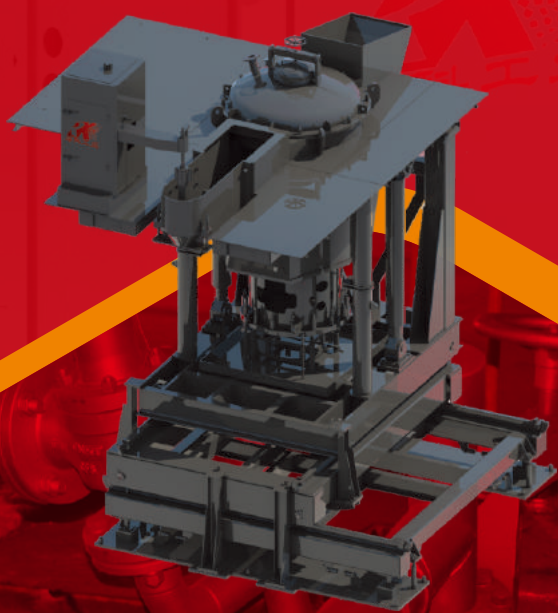
Контроль оставшихся материалов и количества расплава. Передача данных в систему подачи, систему плавки, автоматическую систему транспортировки и автоматическую разливочную машину.



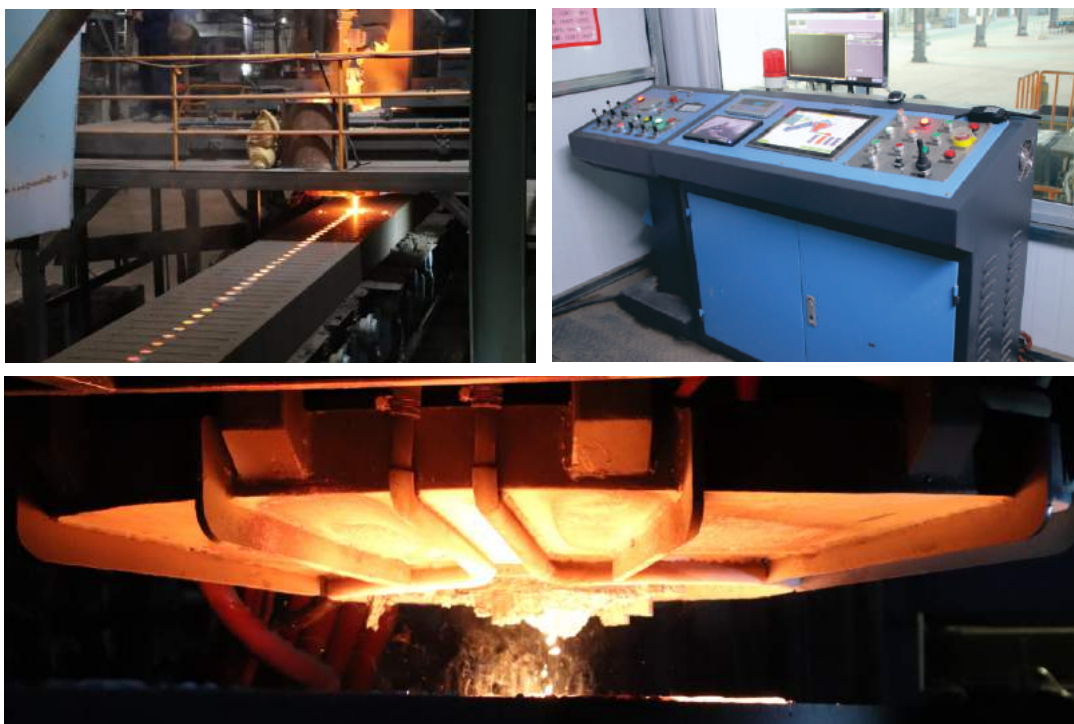
Автоматическая разливочная система компании «Rongke» обеспечивает высокую точность и надежность



Видео о литниковой системе



Автоматическая разливочная система компании «Rongke», благодаря своим техническим преимуществам, помогла многим клиентам добиться автоматической разливки с меньшим количеством брака и затратами на разливку. Производительность до 600 форм/ч помогает нашим клиентам уверенно продвигаться вперед на рынке с жесткой конкуренцией и с большей уверенностью справляться с любыми трудностями.



Безопасность

Рабочие полностью изолированы от расплава благодаря автоматической системе безопасности



Экономия

Система визуального контроля, точный контроль разливки
Предотвращение перелива и недостаточной разливки



Высокий КПД

Скорость до 600 форм/ч
Экономия трудовых затрат на разливку



Более высокая производительность

Точное выдерживание температуры, обеспечение качества разливки
Точный контроль скорости разливки, меньшее количество брака

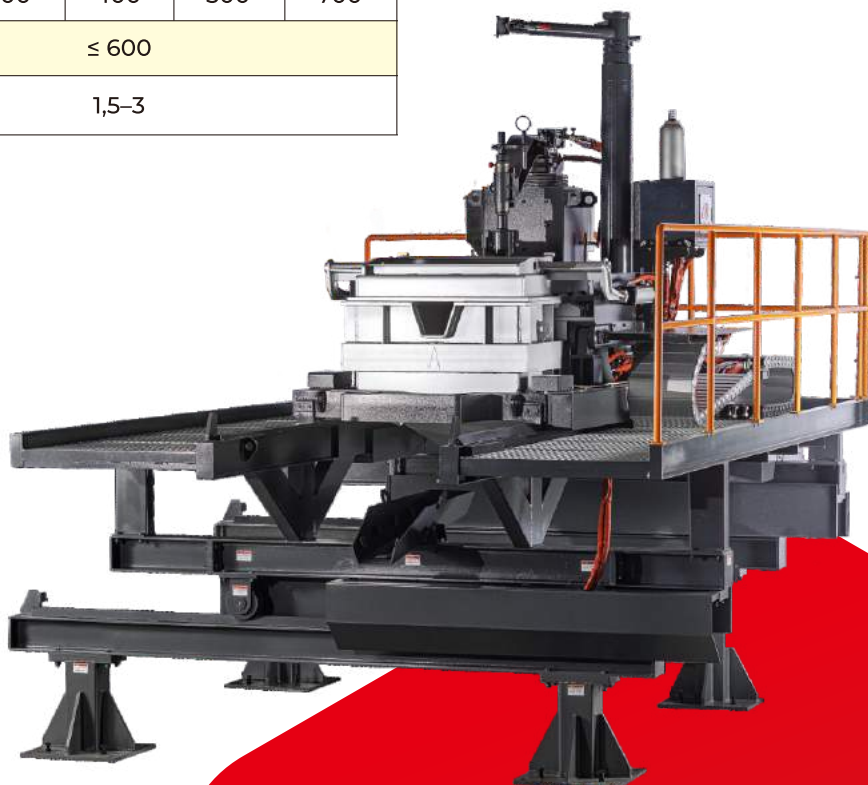
Неподогреваемая машина для разливки

● Область применения

Разливочная машина оснащена ковшом со съемным модулем для тяжелого режима работы с хорошей изоляцией, особенно подходящим для разливки серого чугуна, ковкого чугуна, чугуна с вермикулярным графитом или производства, требующего переключения между различными сплавами. Эту разливочную машину удобно наклонять и обслуживать, менять ковши, подавать и разливать можно одновременно. Система визуального выравнивания собственной разработки, а также система управления на базе ПЛК высшего класса и стопорный стержень с сервоприводом делают систему чувствительной, надежной и экономичной.

● Спецификация

Спец. / Модель	RKJ0.75	RKJ1.0	RKJ1.5	RKJ2.0	RKJ3.0
Описание					
Номинальная производительность (кг)	750	1000	1500	2000	3000
Минимальная производительность (кг)	600	800	1200	1600	2500
Нижняя часть (кг)	250	300	400	500	700
Макс. скорость разливки (форм/ч)	≤ 600				
Тепловые потери (°С/мин)	1,5-3				





● Технические преимущества

1. Автоматическое выравнивание уровня, параметры разливки регулируются автоматически в зависимости от оставшегося количества расплава, чтобы подстроиться под колебания статического давления.
2. Подача и разливка могут осуществляться одновременно, система взвешивания может показывать оставшееся количество расплава в реальном времени.
3. Рама с наклоном назад, съемная конструкция, удобное переключение между различными расплавами.
4. Запатентованная конструкция промежуточного ковша, лучшая изоляция и меньшая скорость «старения» модифицирующего эффекта.
5. Разливка через днище, шлак не попадает в формы.
6. Нет необходимости в грунтовом основании, легко контролировать, эксплуатировать и обслуживать, простая установка.
7. Энергосбережение, низкие затраты на техническое обслуживание.
8. Система визуального выравнивания собственной разработки компании «Rongke», позволяющая избежать чрезмерной или недостаточной разливки.





● Технические преимущества

1. Автоматическое выравнивание уровня, параметры разливки регулируются автоматически в зависимости от оставшегося расплава, чтобы подстроиться под колебания статического давления.
2. Подача и разливка могут осуществляться одновременно, система взвешивания может показывать количество оставшегося расплава в реальном времени.
3. Функция наклона назад, что позволяет сливать расплав в любой момент, легко менять расплав.
4. Запатентованная конструкция индукционной катушки помогает точно поддерживать или повышать температуру, сохраняя постоянную температуру разливки.
5. В целом нагревается равномерно, поддерживает скорость сфероидизации.
6. Шлак плавает на поверхности при постоянной температуре и легко удаляется.
7. Новейшая технология в области энергосистемы, обеспечивающая высокую надежность и безопасность при эксплуатации.
8. Система визуального выравнивания собственной разработки компании «Rongke», позволяющая избежать чрезмерной или недостаточной разливки.

● Спецификация

Спец. Описание	Модель				
	RKJH0.75	RKJH1.0	RKJH1.5	RKJH2.0	RKJH3.0
Номинальная грузоподъемность (кг)	750	1000	1500	2000	3000
Минимальная производительность (кг)	600	800	1200	1600	2500
Нижняя часть (кг)	300	350	450	600	900
Мощность (кВт)	150	200	250	280	300
Нагрев (°C/мин)	12	12	12	10	8
Макс. скорость разливки (форм/ч)	≤ 600				

Подогреваемая печь для разливки

- **Область применения**

Подогреваемая разливочная машина имеет последовательный колебательный контур ПЧ и высокоэффективную индукционную катушку, коэффициент мощности всегда выше 0,95, обеспечивает точный контроль температуры расплавленного металла и гибкость, как разливочная машина необогреваемого типа. В сочетании с системой управления высшего класса и подвижным основанием обеспечивает идеальное решение для литейного производства серого, ковкого чугуна и т. д.

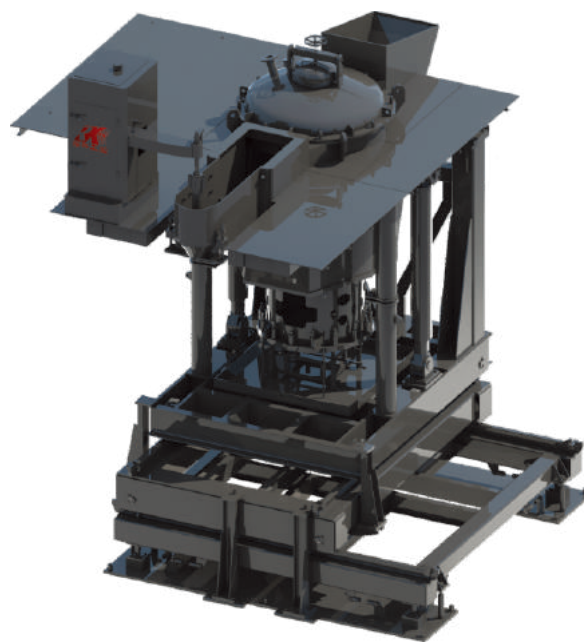
Динамическая автоматическая коррекция
Патент на катушку индукционного нагрева
Новейшая технология в области
промежуточной частоты энергосистемы



Автоматическая печь для выдержки и разливки в защитной атмосфере, под давлением

● Область применения

Печь для выдержки и разливки под давлением компании «Rongke» оснащена передовой технологией энергосистемы с коэффициентом мощности всегда выше 0,95 и автоматической системой давления в защитной атмосфере из азота. Особенно подходит для литейного производства, где требуется точная регулировка температуры и точный контроль разливки, например, при литье чугуна, ковкого чугуна и сплавов.



Автоматическое управление Защитная атмосфера из азота и под давлением Точная регулировка давления


● Технические преимущества

1. Равномерное регулирование температуры, снижение риска перегрева и уменьшение количества футеровки.
2. Разливка может регулироваться автоматически в зависимости от различных параметров формы, контролируемых системой визуального выравнивания.
3. Стопорный стержень с сервоприводом и основание печи с автоматическим регулированием обеспечивают более быструю и точную разливку.
4. С защитной атмосферой из азота и под давлением эффективно сокращается угар и поддерживается скорость сфероидизации.
5. Весь расплав нагревается равномерно, меньше шлака в рабочем окне, и он легко удаляется.
6. Точная регулировка давления, обеспечивающая постоянный уровень в рабочем окне, отсутствие перелива или недостаточной разливки.
7. Функция наклона назад, что позволяет сливать расплав.
8. Подача во время разливки, система взвешивания показывает оставшееся количество расплава в режиме реального времени.

● Спецификация

Спец. / Модель	RKJH0.75	RKJH1.0	RKJH1.5	RKJH2.0	RKJH3.0	RKJH3.0
Описание						
Номинальная грузоподъемность (кг)	3000	4000	5000	6000	8000	10000
Допустимая производительность (кг)	1800	2400	3000	3600	4800	6000
Мощность (кВт)	250	300	400	500	600	700
Нагрев (°C/мин)	6,2	5,5	6	6	5,5	5,2
Макс. скорость разливки (форм/ч)	≤ 600					
Нижняя часть	40%					





Печь для выдержки и разливки под давлением компании «Rongke» оснащена передовой технологией энергосистемы с коэффициентом мощности всегда выше 0,95 и автоматической системой давления в защитной атмосфере из азота. Особенно подходит для литейного производства, где требуется точная регулировка температуры и точный контроль разливки, например, при литье чугуна, ковкого чугуна и сплавов.

Система управления



- Синхронизация с формовочной линией, автоматическое сохранение данных и меню режимов разливки.
- Отображение веса оставшегося расплава.
- Предварительная диагностика неисправностей в программе технического обслуживания.
- Периодическая циклическая работа автоматически или поддержание работы.
- Предварительная настройка номинальной мощности.
- Основная программа подключения к центральной сети.
- Меню режима (кнопка ведет на страницу «просмотр разливки» или «разливка завершена режим хранения»).
- Автоматическая подача модификатора (опционально) (доза подачи зависит от требования).
- Система охлаждения.
- Просмотр разливки (опционально) (кнопка ведет на страницы «кривая разливки» и «система технического зрения»).
- Отображение температуры (кнопка ведет на страницу «изменение температуры во времени» и «просмотр разливки»).
- Система технического зрения (опционально) (кнопка ведет на страницу «просмотр разливки»).
- Информация об оповещениях (всю информация об оповещениях можно проиндексировать на странице «журнал оповещений»).
- Система оснащена системой сигнализации и обнаружения утечек в печи (кнопка ведет на страницу «параметры», «язык», «настройка системы» и «редактирование кода»).



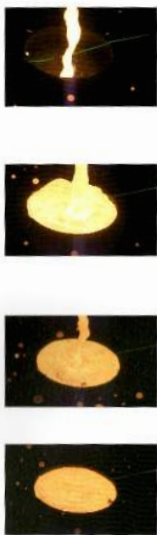
Преимущества системы управления разливкой компании «Rongke»:

1. Система управления может осуществлять автоматическую, полуавтоматическую и ручную разливку. Оператор может оптимизировать процесс разливки различными методами и удобно хранить их в шаблоне режимов, который можно вызвать при использовании одного и того же шаблона разливки и отредактировать перед выводом на разливочную машину.
2. Доступно хранение нескольких меню, каждое меню может хранить несколько режимов или комбинацию шаблонов.
3. Система управления имеет функцию контроля мощности, может отображать информацию об индукционной катушке, такую как напряжение, ток, мощность, фазовый угол, сопротивление, реактивное сопротивление, расчет потребления и визуализация помогают упростить контроль индукционной катушки.
4. Система управления регулирует внутреннее давление печи, регулировка давления связана со стопорным стержнем, чтобы гарантировать безопасную работу. Давление и уровень рабочего окна контролируются автоматически. Все настройки параметров, включая уровень расплава, предельное давление, кривую скорости и т. д., можно установить на панели управления.
5. Рабочий интерфейс имеет простой дизайн, оператору нужно только прикасаться к экрану для выполнения различных операций, а его интеллектуальный и гибкий набор инструментов для диагностики и устранения неполадок поможет найти источник неисправности и быстро устранить его.

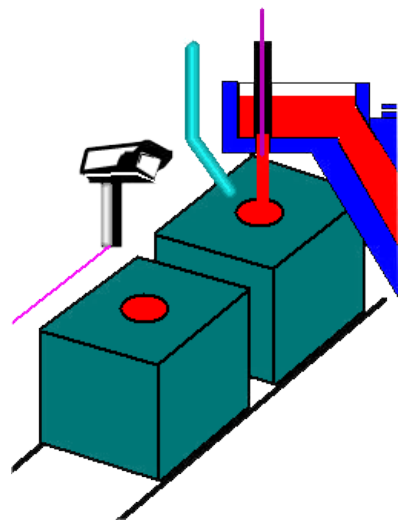




Система технического зрения



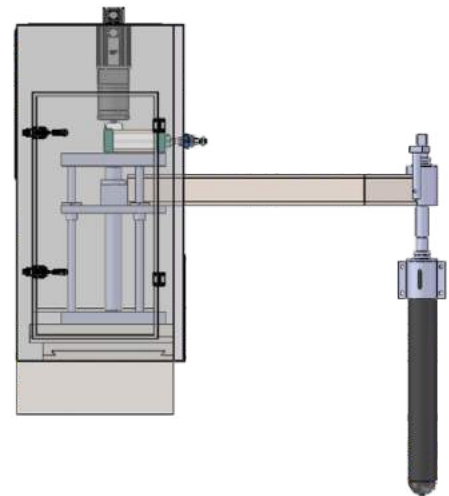
При перемещении формовочной линии система технического зрения будет обнаруживать приближение литниковой чаши и располагаться над чашей, определять размер и положение чаши с отображением в пикселях; как только начнется разлив, камера проверит внутренний уровень чаши по отражению. Благодаря высокому контрасту между расплавом и формой ток разливки не влияет на отражение, обеспечивая постоянный уровень, отсутствие недостаточной разливки или переливов. После завершения данные будут сохранены для дальнейшей оптимизации.





Область применения

Печь для выдержки и разливки под давлением компании «Rongke» оснащена передовой технологией энергосистемы с коэффициентом мощности всегда выше 0,95 и автоматической системой давления в защитной атмосфере из азота. Особенно подходит для литейного производства, где требуется точная регулировка температуры и точный контроль разливки, например, при литье чугуна, ковкого чугуна и сплавов.



Система подачи модификатора

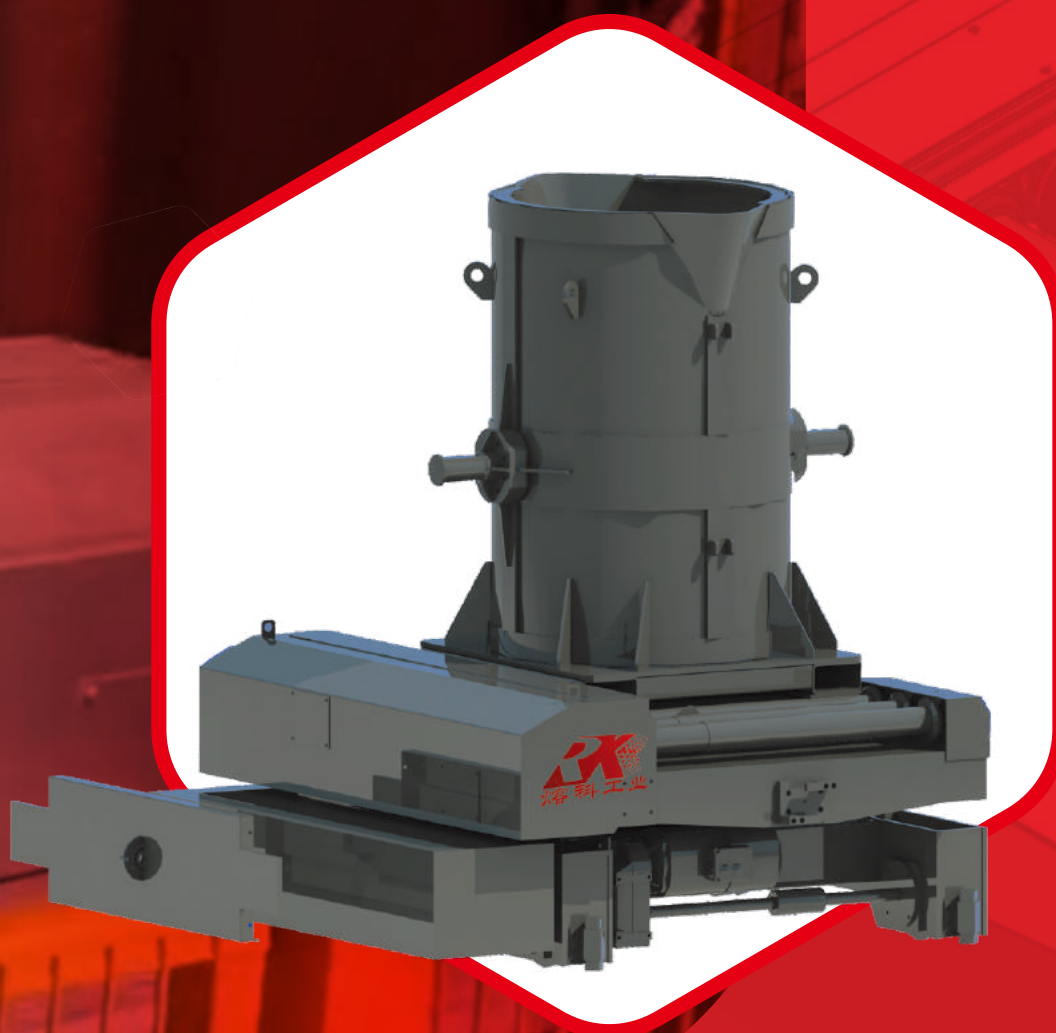
Система управления соединяется с системой модификатора. Объединив систему модификатора с системой управления, оператор может контролировать весь процесс модифицирования. Устройство для подачи модификатора с переменной скоростью может сохранить скорость подачи модификатора как часть производственной формулы. При изменении разливки скорость подачи модификатора будет меняться соответствующим образом, нет риска неправильного модифицирования (возможность снижения скорости подачи для экономии модификатора). Система управления получит обратную связь в зависимости от настройки, раздастся звуковой сигнал и при необходимости разливка прервется.







Отраслевая модель Интеллектуальная система транспортировки расплавленного чугуна



В традиционном литейном цехе транспортировка расплава обычно осуществляется мостовым краном, вилочным погрузчиком или даже ручной тележкой, во время которой расплав перемещается по цеху или над ним. Такой метод транспортировки не только имеет потенциальную угрозу безопасности из-за небольшого расстояния между рабочими и жидким металлом, но также требует больших трудовых затрат для работы с кранами и вилочными погрузчиками.





Персонализация
**Проектирование
под требование
заказчика**

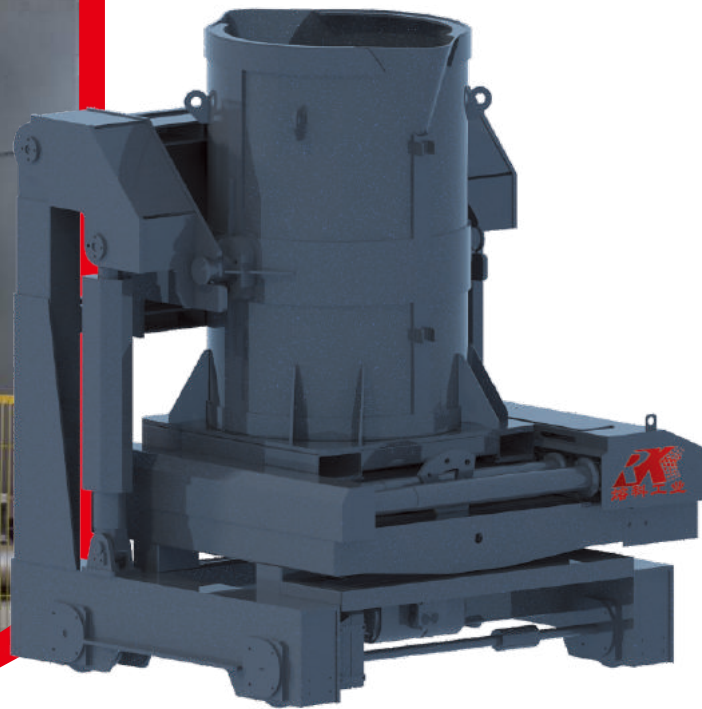
Система подачи модификатора

Исследования и разработки интеллектуальной линии транспортировки расплавленного чугуна компании «Rongke» полностью основаны на реальной ситуации в китайской литейной промышленности и адаптированы в соответствии с реальными потребностями клиентов.

Чтобы соответствовать постоянно меняющемуся рынку, интеллектуальная линия транспортировки расплавленного чугуна компании «Rongke» может быть адаптирована в соответствии с требованиями производственного процесса клиента и может управлять системой плавки вместе с автоматической системой разлива, тем самым реализовывая настоящее интеллектуальное и автоматическое производство в полной мере.

Основные газовые компоненты системы используют первоклассные международные бренды, чтобы обеспечить безопасную и устойчивую работу оборудования.

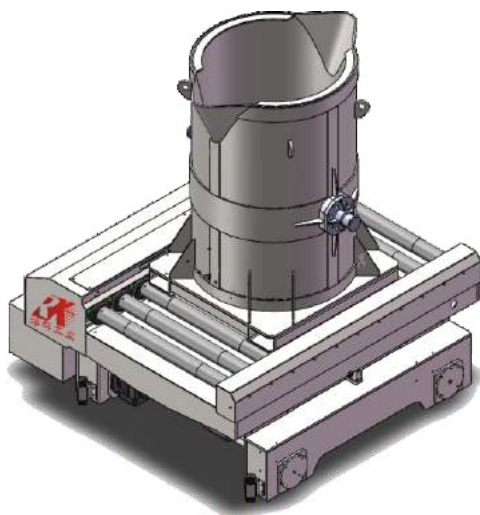
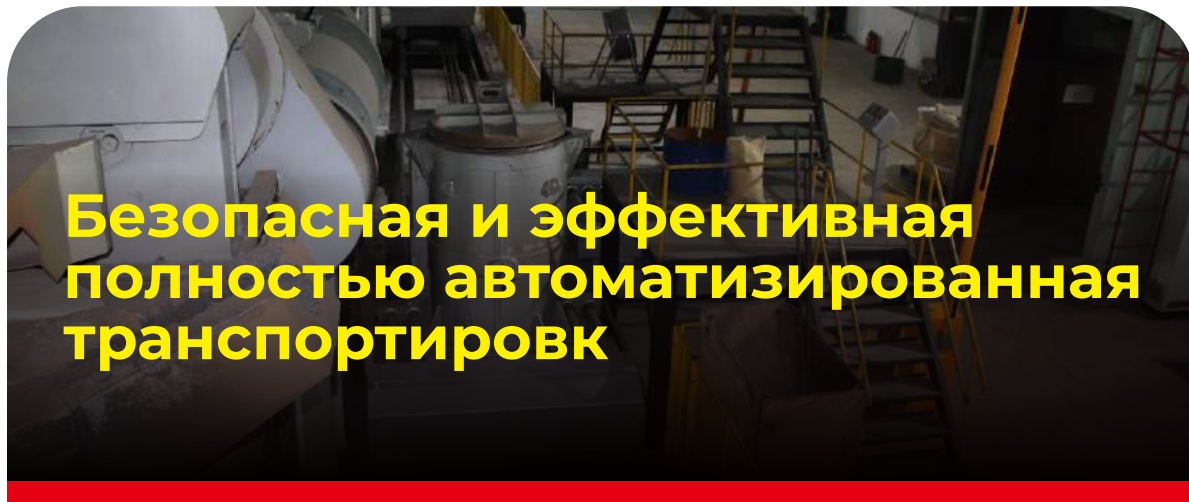




1. Все тележки перед печью оснащены датчиками взвешивания, масса отображается в режиме реального времени и передается в систему автоматической разливки и систему плавки.
2. Система управления может рассчитывать необходимое количество расплава и регулировать транспортировку, давая команду подъемной тележке прекратить подачу или сигнализируя работникам увеличить подачу расплава.
3. Система управления собственной разработки может координировать работу нескольких тележек для транспортировки расплава в запрограммированной последовательности, например, сбор, удаление шлака, сфероидизация, подача и т. д.
4. Беспроводная операционная система IWAN от компании «SIEMENS» вместе с датчиком высшего класса от компании «SICK» и системой управления собственной разработки делают всю линию транспортировки крайне устойчивой и безопасной.
5. Тележка перед печью может забирать расплав у любой печи и перемещаться вперед/назад, чтобы подобрать угол перелива.
6. Изоляционная крышка предназначена для уменьшения тепловых потерь при транспортировке.
7. В каждой тележке предусмотрена защитная панель, основанная на высоконадежном датчике, для предотвращения ошибок в работе.
8. Перед тележкой установлено устройство для ояистки рельсов, которое не допускает попадания расплава на рельсы.
9. Доступна полная серия передаточных тележек, включая тележку перед печью, поворотную тележку, подъемную тележку и т. д., которые обеспечивают решение для транспортировки для разных целей, основанное на практических потребностях.

Высокий стандарт и высокое качество

Линия транспортировки расплава компании «Rongke», созданная с учетом практических потребностей клиентов, разработанная в соответствии с высокими стандартами качества и передовыми технологиями, обеспечивает полностью автоматизированную линию транспортировки без ручного труда. Линия транспортировки значительно повышает эффективность, позволяя при этом экономить трудовые затраты и сократить угрозу безопасности. Особенности:



● Спецификация

Спец. / Модель	RKJH0.75	RKJH1.0	RKJH1.5	RKJH2.0
Описание				
Номинальная грузоподъемность	1 – 8 т			
Максимальный ход (м)	60	60	10	5
Максимальная скорость (м/с)	2,5	2,5	2,5	2,5
Регулировка назад и вперед (м)	0,6	Передаточная тележка	0,8	Передаточная тележка
Максимальный угол поворота		270°		
Максимальная высота подъема (м)			2,5	
Максимальный угол разливки			95°	



Высокий стандарт и высокое качество

Предпродажное обслуживание



Оказание услуг по реализации



Дополнительные услуги



Послепродажное обслуживание

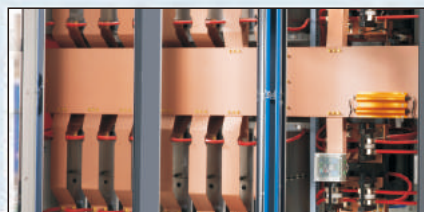




Анализ и рекомендации



Планирование и разработка



Испытательное оборудование



Изготовление



Монтаж и ввод в эксплуатацию



Обучение и послепродажное обслуживание

Высокий стандарт и высокое качество

WIN



中国铝业集团有限公司
ALUMINUM CORPORATION OF CHINA



RUSAL

重庆正瑞特殊钢有限公司



GL-AUTOPARTS

莱州金狮汽车配件有限公司

陕西国器双力铸造



远大阀门
YUANDA VALVE

华兴电机

山西平遥华兴电机铸造有限公司

佳邦集团



科瑞博
COREBOO
四川科瑞博
设备制造有限责任公司



学栋散热器
XUE DONG RADIATOR

龙霸五金

长航农业

柘荣新时代

莱州华鲁汽车配件有限公司

山西省清徐学栋散热器有限公司

广东峰伟智能科技有限公司

城南铸造

新会城南铸造有限公司

云南宏泰新型材料有限公司



金丰机械



太原北代铸造有限公司



佛山惠福科创有限公司

耀晨金属



国达纳米
蚌埠国达纳米材料有限公司

四川德瑞博科技



深圳市铂科磁材股份有限公司

瑛龙高精



山西金玉泵业有限公司

广东钜拓智能装备有限公司



峰岩集团
FENGYAN GROUP
山西汇轻机
械铸造有限公司

冠阳五金



长泰县海力机械制造有限公司



珠海市力扬船舶配件制造有限公司

祥云机械铸造



京山轻机
J.S. Machine

湖北京山轻工机械股份有限公司

凯瑞嘉



钜宝科技

维力铸造



重庆重缘汽车配件有限公司

兆隆铸业

邯郸市兆隆铸业有限公司

辉豪动霸

广西福煌



株洲九方铸造股份有限公司
ZHUZHOU GOFROMT FOUNDRY CO.,LTD

山西中磁尚善科技有限公司



山西平遥
华兴电机铸造有限公司

祥盛精工

越日电器

新炬新机械

新会铸造

江门市新会铸造有限公司

四川良友锅厂



四川维珍新材料有限公司

臻盈家居

湖北宏燊汽车零部件有限公司

德国BBW(梅州)车轴有限公司



Стратегические партнеры компании «Rongke»

WIN

福德金属



SIM LTD (俄罗斯)

福建省神悦铸造股份有限公司



梅州市福德金属制品有限公司



鑫益铸造

Y.S.U 扬山联合



Gentle Group 嘉和集团

昆明嘉和冶金铸造有限公司



莱州华鲁 汽车配件有限公司

胜旗精工



昌达机械

源盛制造

江西源盛精密制造有限公司



山西高强机械制造有限公司

自贡长征精密铸锻有限公司

宏信精工

中汇

梅州中汇金属制品有限公司



德庆金泰 铸造有限公司

Nikvo

佛山市力禾机械有限公司

达业科技 DAYE TECHNOLOGY

J.S.Machine 湖北蓝山 轻工机械股份有限公司



业达集团 YE DA GROUP 大连业达达科技有限公司



韶关韶瑞铸钢有限公司

梅州市洪裕汽车配件有限公司

瑞创精工

广州市远航螺旋桨有限公司

蚌埠国钛纳米材料有限公司

达业机械 DAYE MECHANICAL 广西玉林达业机械配件有限公司

德博科技 DEBO TECH 萍乡德博科技股份有限公司



韶关格奕机械有限公司

远大阀门 YUANDA VALVE 远大阀门集团有限公司



佛山市禅山铸造有限公司



福德金属 梅州市福德金属 制品有限公司

江西省力速数控机械有限公司

山西中乔管业

雷仕机械

成都点耀汽车配件

云南宏合新型材料有限公司

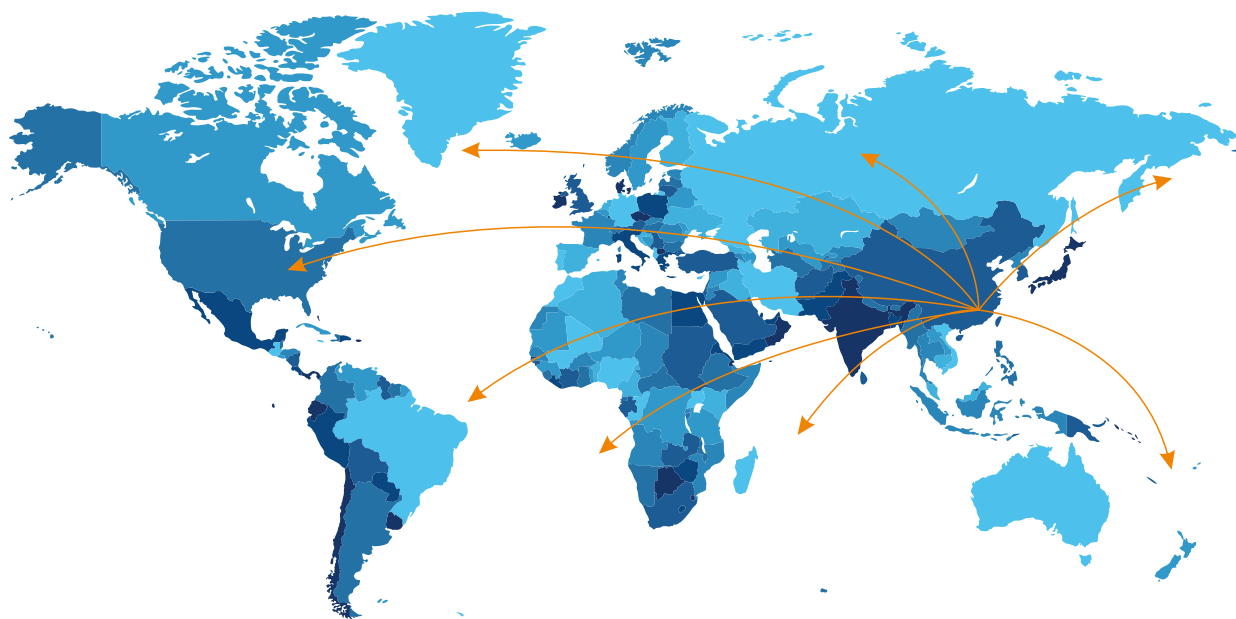
新冠球铁

陕西秦航机械制造有限责任公司



创筮铸造 The seal of the casting

www.cnrkgy.cn



Представительство в РФ:



✉ office@rongke.ru

☎ +7(967)711-47-71

☎ +7(800)700-80-42

www.rongke.ru